



CATÁLOGO GENERAL 2.1



PRESENTACIÓN

INDUSTRIAS RENNO, S.L., empresa española fundada en 1984, con más de 50 años de experiencia en el sector, especializada en el diseño y la fabricación de transformadores eléctricos, así como en productos a medida.

Adaptados a nuevas demandas de mercado

ofrecemos soluciones únicas en tiempo, calidad y forma con el objetivo de satisfacer cada una de sus necesidades.

Gracias a nuestra trayectoria hemos adquirido gran capacidad de respuesta y rapidez en fabricación aplicando rigurosamente la política de calidad del producto.

Comprometidos con el objetivo de mejora, nuestro sistema de calidad está acreditado con la certificación UNE-EN-ISO9001:2015.

A su disposición se encuentra nuestro departamento técnico y atención al cliente para proporcionarle asesoramiento inmediato y personalizado cuando lo precise.

Nuestros fabricados son suministrados en un amplio abanico de sectores, no dude en consultar, estaremos encantados de atenderle.



Todos nuestros productos:

- Cumplen todos los requisitos legales y técnicos en materia de calidad, seguridad y salud de la Unión Europea.
- Cumplen la directiva 2014/35/CE de materiales eléctricos para baja tensión.
- Cumplen la directiva 2011/65/CE de restricción de ciertas sustancias peligrosas en aparatos eléctricos y electrónicos (RoHS).

Además, también contamos con los certificados **UNE-EN-61558**.



SIMBOLOGÍA

Autotransformador monofásico		Transformador de seguridad		Protección clase II	
Autotransformador trifásico		Transformador de aislamiento		Protección al polvo	
Transformador de maniobra y control		Transformador trifásico		Protección al agua en todas direcciones	

INDICES DE PROTECCIÓN

IP-00 Sin protección contra cuerpos sólidos y agua.

IP-20 Protegido contra cuerpos sólidos superiores a 12 mm de diámetro, pero no contra agua.

IP-23 Protegido contra cuerpos sólidos superiores a 12 mm de diámetro y contra agua de lluvia con 60º máximo con respecto a la vertical.

IP-45 Protegido contra cuerpos sólidos de más de 1 mm y contra chorros de agua.

IP-54 Protegido en el interior contra cualquier contacto por parte de cuerpos externos y contra el polvo. Protegido contra proyecciones de agua chispeada en todas direcciones.

IP-65 Protegido contra la entrada de polvo y contra cualquier contacto. Protegido contra el agua en todas direcciones.

Para más información:

Telf. (+34) 96 149 13 66 - E-Mail. pedidos@renno.es - Web. www.renno.es

SECTORES

INDUSTRIAL



Uno de los amplios y variables sectores es el de la **industria**, donde **RENNO** lleva **cerca de 40 años** asegurando con sus fabricados el correcto funcionamiento de maquinarias, herramientas, entre otras, en las diversas áreas que abarca este sector como, automoción, metalúrgica, textil, robótica, tratamiento de aguas, agrícola, etc., cumpliendo con las exigencias y estándares sobre las más adversas condiciones de trabajo como, por ejemplo, humedades, altas temperaturas, suciedad, arrancadores y demás.

NAVAL Y FERROVIARIO



En el sector **naval y ferroviario**, **RENNO** persiste suministrando sus productos encapsulados a medida para cada instalación de este exigente sector, la calidad, fiabilidad y rapidez en nuestros productos especiales hacen que nuestros clientes en estos sectores sigan confiando en nuestra comprometida marca.

ILUMINACIÓN



El sector de la **iluminación** se encuentra en constante cambio, para una alimentación correcta y segura desde la red eléctrica es necesaria la instalación de transformadores **RENNO** por su alta eficiencia siendo la solución idónea para alimentar equipos de iluminación y luminarias de forma segura.

Nuestros productos alimentan desde lámparas convencionales a modernas LED.

ENERGIAS RENOVABLES



Las **energías renovables** son un presente y una apuesta en continuo crecimiento en todo el mundo, por un desarrollo sostenible como principal fuente de energía limpia.

Gracias a la amplia flexibilidad y experiencia adaptada a exigencias establecidas en diseños y fabricaciones a medida, **RENNO** garantiza que sus transformadores cumplen con los estándares de alto rendimiento y bajas pérdidas, transformando la energía de forma eficiente.

NUESTRA PRODUCCIÓN



TRANSFORMADORES

Transformadores monofásicos de maniobra y control

TMCEA	Transformador monofásico de maniobra y control encapsulado en caja IP20	5
TMCED	Transformador monofásico de maniobra y control encapsulado en caja para DIN IP20	6
TMCEV	Transformador monofásico de maniobra y control encapsulado en carcasa IP20	7
TMCC	Transformador monofásico de maniobra y control con envoltente IP23	8
TMA	Transformador monofásico de maniobra y control abierto IP00	9

Transformadores monofásicos de seguridad

TSA	Transformador monofásico de seguridad abierto IP00	10
TSE	Transformador monofásico de seguridad encapsulado en caja IP20	11
TSEV	Transformador monofásico de seguridad encapsulado en carcasa IP20	12
TSC	Transformador monofásico de seguridad con envoltente IP23	13
TSC-65	Transformador monofásico de seguridad con envoltente IP65	14

Transformadores monofásicos de seguridad para iluminación

TSAP	Transformador monofásico de seguridad para iluminación abierto IP00	15
TPL	Transformador monofásico de seguridad para iluminación encapsulado en caja IP20	16
TMEV	Transformador monofásico de seguridad para iluminación encapsulado en carcasa IP20	17
TMC	Transformador monofásico de seguridad para iluminación en carcasa IP20	18
TSCP	Transformador monofásico de seguridad para iluminación con envoltente IP23	19
TSCP-65	Transformador monofásico de seguridad para iluminación con envoltente IP65	20

Transformadores monofásicos de aislamiento

TCA	Transformador monofásico de aislamiento abierto IP00	21
TCAUI	Transformador monofásico de aislamiento de potencia abierto IP00	22
TCE	Transformador monofásico de aislamiento encapsulado en caja IP20	23
TCEV	Transformador monofásico de aislamiento encapsulado en carcasa IP20	24
TCC	Transformador monofásico de aislamiento con envoltente IP23	25
TCC-65	Transformador monofásico de aislamiento con envoltente IP65	26

Transformadores monofásicos de ultra-aislamiento

TCUA	Transformador monofásico de ultra-aislamiento abierto IP00	27
TCUE	Transformador monofásico de ultra-aislamiento encapsulado en caja IP20	28
TCUEV	Transformador monofásico de ultra-aislamiento encapsulado en carcasa IP20	29
TCUC	Transformador monofásico de ultra-aislamiento con envoltente IP23	30
TCUC-65	Transformador monofásico de ultra-aislamiento con envoltente IP65	31

Transformadores trifásicos de aislamiento

TTA	Transformador trifásico de aislamiento abierto IP00	32
TTM	Transformador trifásico de aislamiento con envoltente IP23	33
TTM-65	Transformador trifásico de aislamiento con envoltente IP65	34
TTCA	Transformador trifásico compensador de armónicos con envoltente IP23	35

AUTOTRANSFORMADORES

Autotransformadores trifásicos reversibles

AGNA	Autotransformador trifásico generador de neutro artificial abierto IP00	36
AGN	Autotransformador trifásico generador de neutro artificial con envolvente IP23	37
ATA	Autotransformador trifásico reversible abierto IP00	38
ATM	Autotransformador trifásico reversible con envolvente IP23	39
ATM-65	Autotransformador trifásico reversible con envolvente IP65	40

Autotransformadores monofásicos reversibles de uso industrial

AXA	Autotransformador monofásico reversible de uso industrial abierto IP00	41
AXE	Autotransformador monofásico reversible de uso industrial encapsulado en caja IP20	42
AXEV	Autotransformador monofásico reversible de uso industrial encapsulado en carcasa IP20	43
AXC	Autotransformador monofásico reversible de uso industrial con envolvente IP23	44
AXC-65	Autotransformador monofásico reversible de uso industrial con envolvente IP65	45

Autotransformadores monofásicos reversibles de uso doméstico

ADT	Autotransformador monofásico reversible de uso doméstico con tapa IP65	46
ADA	Autotransformador monofásico reversible de uso doméstico abierto IP00	47
ADC	Autotransformador monofásico reversible de uso doméstico con envolvente IP23	48
ADC-65	Autotransformador monofásico reversible de uso doméstico con envolvente IP65	49

CONVERTIDORES

Convertidores de trifásica a monofásica

TRTMA	Transformador convertidor de trifásica a monofásica abierto IP00	50
TRTM	Transformador convertidor de trifásica a monofásica con envolvente IP23	51

Convertidores de monofásica a trifásica

TRMT	Transformador convertidor de monofásica a trifásica con envolvente IP23	52
------	---	----

Fuentes de alimentación conmutadas

*	Fuente de alimentación conmutada simple	53
*	Fuente de alimentación conmutada para DIN	54
*	Fuente de alimentación conmutada trifásica para DIN	55

Inversores

*	Inversor de onda senoidal pura	56
---	--------------------------------	----



Transformador monofásico con aislamiento galvánico diseñado para cuadros de control, tensiones de seguridad y aislamiento.

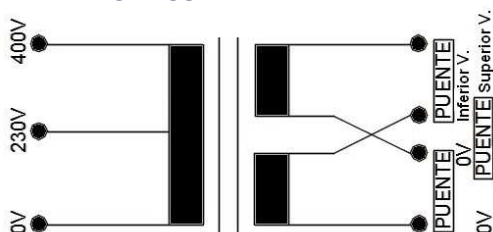
Montaje con anclaje mediante tornillos, conexiones a un solo lado incrementando la seguridad de las tomas por estar protegidas a la hora de la manipulación de cables en la realización del conexionado evitando caída de residuos y posibles incidencias.

Completamente encapsulado en resina, terminación caja para un mayor aislamiento frente a ambientes marinos, húmedos y corrosivos, asegurando las conexiones internas y evitando posibles vibraciones o ruidos indeseados.

Conexionado mediante bornes de presión con aislante de separación de polos evitando contactos directos.

Selección de tensión secundaria mediante conexión serie-paralelo, puentes incluidos.

ESQUEMA ELECTRICO



CARACTERÍSTICAS TÉCNICAS

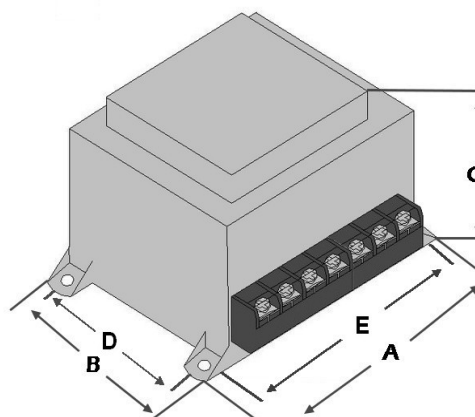
Potencia	40 ÷ 250 VA
Tensiones de entrada	230-400V
Tensiones de salida	12-24 V / 24-48V / 115-230V
Frecuencia	50 / 60 Hz
Conexión	Serie - paralelo
Índice de protección	IP20
Temperatura ambiente	35°C

Protección contra choques eléctricos	Clase II
Clasificación térmica	Bobinado: clase H 180°C. Aislantes: clase F 130°C.
Tensión de ensayo	4 Kv.
Normas	IEC/UNE-EN 61558-1 IEC/UNE-EN 61558-2-2 IEC/UNE-EN 61558-2-4 IEC/UNE-EN 61558-2-6 Directiva 2014/35/CE

DIMENSIONES (mm)

VA	Referencia según salida			A	B	C	D	E	Kg.
	12-24V	24-48V	115-230V						
40	811-2CEA	811-3CEA	811-4CEA	82	71	60	44	73	0,80
63	812-2CEA	812-3CEA	812-4CEA	99	85	60	40	89	1,18
100	813-2CEA	813-3CEA	813-4CEA	99	85	75	40	89	1,66
160	814-2CEA	814-3CEA	814-4CEA	108	92	77	60	98	2,26
200	815-2CEA	815-3CEA	815-4CEA	130	102	99	70	115	3,11
250	816-2CEA	816-3CEA	816-4CEA	130	102	99	70	115	3,58

* Potencia 250 VA, entrada 230-400-460V





Transformador monofásico con aislamiento galvánico diseñado para cuadros de control, tensiones de seguridad y aislamiento.

Adaptado para montaje en carril DIN, conexiones a un solo lado incrementando la seguridad de las tomas por estar protegidas a la hora de la manipulación de cables en la realización del conexionado evitando caída de residuos y posibles incidencias.

Completamente encapsulado para un mayor aislamiento frente a ambientes marinos, húmedos y corrosivos, asegurando las conexiones internas y evitando posibles vibraciones o ruidos indeseados.

Conexionado mediante bornes de presión con aislante de separación de polos evitando contactos directos.

Selección de tensión secundaria mediante conexión serie-paralelo, puentes incluidos.

CARACTERÍSTICAS TÉCNICAS

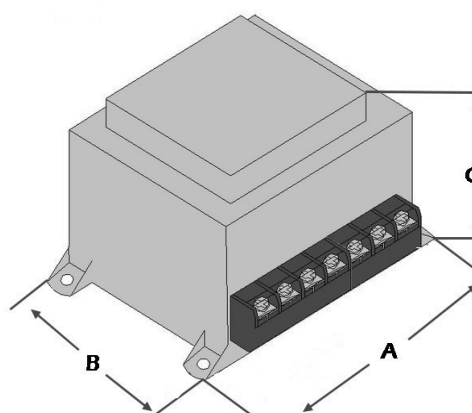
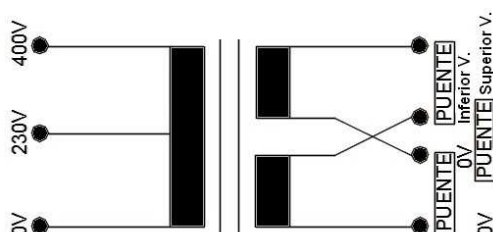
Potencia	40 ÷ 250VA
Tensiones de entrada	230-400V
Tensiones de salida	12-24V / 24-48V / 115-230V
Frecuencia	50 / 60 Hz
Conexión	Serie - paralelo
Índice de protección	IP20
Temperatura ambiente	35°C
Protección contra choques eléctricos	Clase I
Clasificación térmica	Bobinado: clase H 180°C. Aislantes: clase F 130°C.
Tensión de ensayo	4 Kv.
Normas	IEC/UNE-EN 61558-1 IEC/UNE-EN 61558-2-2 IEC/UNE-EN 61558-2-4 IEC/UNE-EN 61558-2-6 directiva 2014/35/CE

DIMENSIONES (mm)

VA	Referencia según salida			A	B	C	Kg.
	12-24V	24-48V	115-230V				
40	811-2	811-3	811-4	82	72	67	0,85
63	812-2	812-3	812-4	99	86	67	1,24
100	813-2	813-3	813-4	99	86	82	1,72
160	814-2	814-3	814-4	108	100	85	2,35
200	815-2	815-3	815-4	130	106	100	3,24
250	816-2	816-3	816-4	130	106	100	3,71

* Potencia **250 VA**, entrada 230-400-460V

ESQUEMA ELECTRICO



TRANSFORMADOR MONOFASICO

DE MANIOBRA Y CONTROL ENCAPSULADO EN CARCASA VERTICAL

TMCEV



Transformador monofásico con aislamiento galvánico diseñado para cuadros de control, tensiones de seguridad y aislamiento.

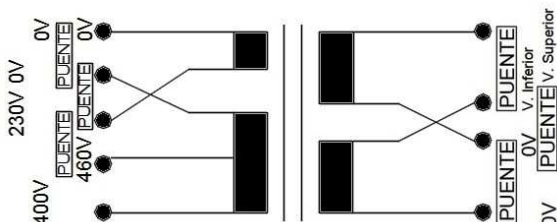
Diseño robusto para soportar peso de potencias superiores a 250 VA, anclaje mediante tornillo facilitando la instalación en cuadros eléctricos o paneles de control tales como señalización, mando y maniobra, entre otros.

Completamente encapsulado para un mayor aislamiento frente a ambientes marinos, húmedos y corrosivos, asegurando las conexiones internas y evitando posibles vibraciones o ruidos indeseados.

Conexionado mediante bornes de presión con aislante de separación de polos evitando contactos directos.

Selección de tensión secundaria mediante conexión serie-paralelo, puentes incluidos.

ESQUEMA ELECTRICO

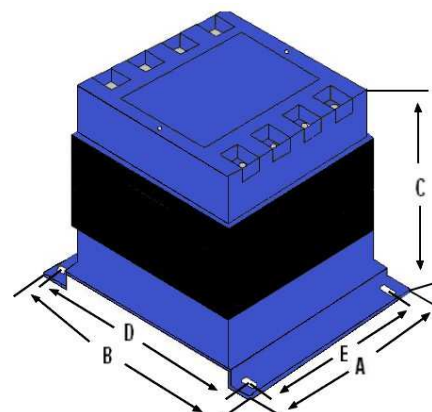


CARACTERÍSTICAS TÉCNICAS

Potencia	315 ÷ 800VA
Tensiones de entrada	230-400-460V
Tensiones de salida	12-24V / 24-48V / 115-230V
Frecuencia	50 / 60 Hz
Conexión	Serie - paralelo
Índice de protección	IP20
Temperatura ambiente	35°C
Protección contra choques eléctricos	Clase II
Clasificación térmica	Bobinado: clase H 180°C. Aislantes: clase F 130°C.
Tensión de ensayo	4 Kv.
Normas	IEC/UNE-EN 61558-1 IEC/UNE-EN 61558-2-2 IEC/UNE-EN 61558-2-4 IEC/UNE-EN 61558-2-6 directiva 2014/35/CE

DIMENSIONES (mm)

VA	Referencia según salida			A	B	C	D	E	Kg.
	12-24V	24-48V	115-230V						
315	817-CE2	817-CE3	817-CE4	115	125	124	108	81	4,46
400	818-CE2	818-CE3	818-CE4	115	134	134	108	81	5,06
500	819-CE2	819-CE3	819-CE4	131	147	132	133	100	7,33
630		825-CE3	825-CE4	131	147	152	133	100	8,20
800		820-CE3	820-CE4	131	147	162	133	100	9,30





Transformador monofásico con aislamiento galvánico diseñado para cuadros de control, tensiones de seguridad y aislamiento.

Montaje en caja metálica IP23 impidiendo el contacto directo con la bobina y la filtración de agua chispeada.

Completamente encapsulado para un mayor aislamiento frente a ambientes marinos, húmedos y corrosivos, asegurando las conexiones internas y evitando posibles vibraciones o ruidos indeseados.

Conexionado mediante bornes de presión con aislante de separación de polos evitando contactos directos.

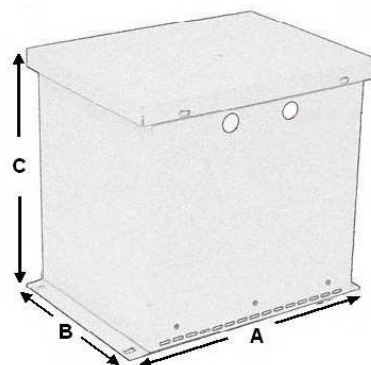
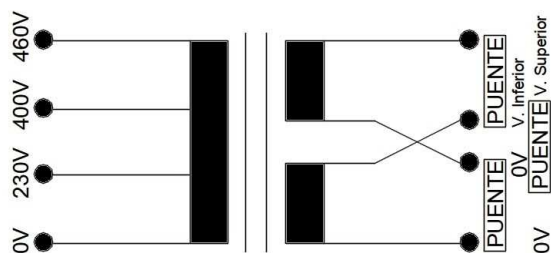
Selección de tensión secundaria mediante conexión serie-paralelo, puentes incluidos.

CARACTERÍSTICAS TÉCNICAS

Potencia	1000 ÷ 3150VA
Tensiones de entrada	230-400-460V
Tensiones de salida	24-48V / 115-230V
Frecuencia	50 / 60 Hz
Conexión	Serie - paralelo
Índice de protección	IP23
Temperatura ambiente	35°C
Protección contra choques eléctricos	Clase I
Clasificación térmica	Bobinado: clase H 180°C. Aislantes: clase F 130°C.
Tensión de ensayo	4 Kv.
Normas	IEC/UNE-EN 61558-1 IEC/UNE-EN 61558-2-2 IEC/UNE-EN 61558-2-4 IEC/UNE-EN 61558-2-6 directiva 2014/35/CE

VA	Referencia según salida			A	B	C	Kg.
	12-24V	24-48V	115-230V				
1000		826-3C	826-4C	175	195	220	11,42
1300		828-3C	826-4C	175	195	220	13,10
1600		827-3C	826-4C	225	300	225	15,40
2000		830-3C	826-4C	225	300	225	20,20
2500		831-3C	826-4C	225	300	225	25,00
3150			826-4C	175	195	220	29,30

ESQUEMA ELECTRICO





Transformador monofásico con aislamiento galvánico diseñado para cuadros de control, tensiones de seguridad y aislamiento.

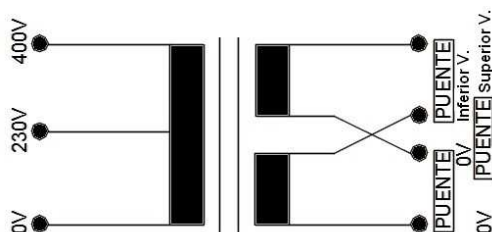
Montaje ligero y sencillo con anclaje mediante tornillo, facilitando la instalación en cuadros eléctricos o paneles de control tales como señalización, mando, maniobra, etc.

Completamente barnizado para un mayor aislamiento frente a ambientes húmedos, con polvo y salinos, evitando posibles vibraciones o ruidos indeseados.

Conexión mediante bornes de presión con aislante de separación de polos evitando contactos directos.

Selección de tensión secundaria mediante conexión serie-paralelo, puentes incluidos.

ESQUEMA ELECTRICICO

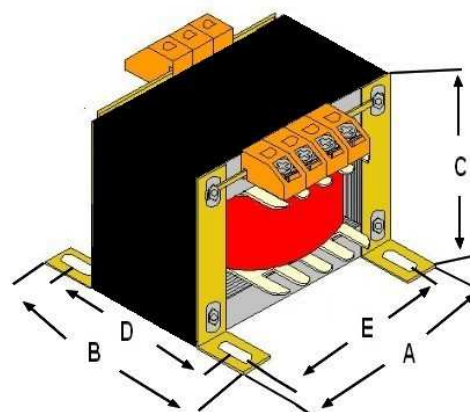


CARACTERÍSTICAS TÉCNICAS

Potencia	40 ÷ 3150 VA
Tensiones de entrada	230-400V
Tensiones de salida	12-24 V / 24-48V / 115-230V
Frecuencia	50 / 60 Hz
Conexión	Serie - paralelo
Índice de protección	IPO0
Temperatura ambiente	35°C
Protección contra choques eléctricos	Clase I
Clasificación térmica	Bobinado: clase H 180°C. Aislantes: clase F 130°C.
Tensión de ensayo	4 Kv.
Normas	IEC/UNE-EN 61558-1 IEC/UNE-EN 61558-2-2 IEC/UNE-EN 61558-2-4 IEC/UNE-EN 61558-2-6 directiva 2014/35/CE

DIMENSIONES (mm)

VA	Referencia según salida			A	B	C	D	E	Kg.
	12-24V	24-48V	115-230V						
40	1807-2	1807-3	1807-4	60	58	60	45	50	0,70
63	1808-2	1808-3	1808-4	75	58	83	42	63	1,10
100	1809-2	1809-3	1809-4	75	73	83	57	63	1,50
160	1810-2	1810-3	1810-4	84	90	90	68	70	2,30
200	1811-2	1811-3	1811-4	96	88	96	67	80	2,50
250	1800-2	1800-3	1800-4	96	98	110	77	80	3,20
315	1812-2	1812-3	1812-4	108	97	118	74	90	3,40
400	1801-2	1801-3	1801-4	108	107	118	84	90	4,60
500	1802-2	1802-3	1802-4	126	111	135	81	105	5,00
630		1803-3	1803-4	126	121	135	91	105	7,20
800		1804-3	1804-4	126	141	135	111	105	8,50
1000		1805-3	1805-4	150	129	147	95	125	9,40
1300		1814-3	1814-4	150	149	147	115	125	12,20
1600		1813-3	1813-4	150	169	147	135	125	13,30
2000		1816-3	1816-4	195	139	180	100	165	18,40
2500		1817-3	1817-4	195	159	180	120	165	23,70
3150			1818-4	195	179	180	140	165	29,20





Transformador monofásico con aislamiento galvánico de uso general.

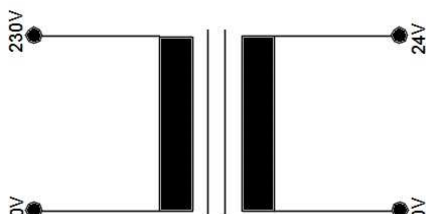
Montaje ligero y sencillo con anclaje mediante Tornillo facilitando la instalación en cuadros eléctricos o paneles industriales, entre otros.

Diseñado para aplicaciones con tensiones de seguridad para el ser humano en caso de contacto accidental.

Completamente barnizado para un mayor aislamiento frente a ambientes húmedos, con polvo y salinos, evitando posibles vibraciones o ruidos indeseados.

Conexionado mediante bornes de presión con aislante de separación de polos evitando contactos directos.

ESQUEMA ELECTRICO

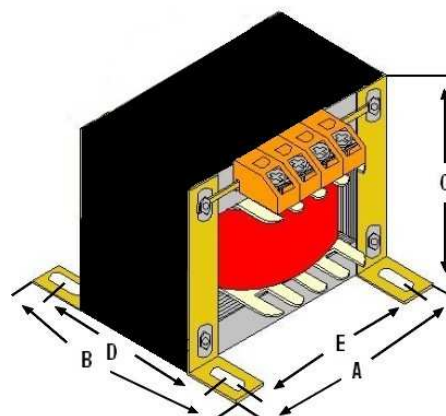


CARACTERÍSTICAS TÉCNICAS

Potencia	60 ÷ 1000 VA
Tensiones de entrada	230V
Tensiones de salida	12V o 24V
Frecuencia	50 / 60 Hz
Índice de protección	IP00
Temperatura ambiente	35°C
Protección contra choques eléctricos	Clase I
Clasificación térmica	Bobinado: clase H 180°C. Aislantes: clase F 130°C.
Tensión de ensayo	4 Kv.
Normas	IEC/UNE-EN 61558-1 IEC/UNE-EN 61558-2-2 IEC/UNE-EN 61558-2-6 directiva 2014/35/CE

DIMENSIONES (mm)

VA	Referencia salida		A	B	C	D	E	Kg.
	12V	24V						
60	423	423-2	75	63	83	47	63	0,40
75	424	424-2	75	73	83	57	63	0,80
100	426	426-3	84	90	90	68	70	1,70
150	427	427-2	84	100	90	78	70	2,60
200	428	428-2	96	98	110	77	80	3,10
250	429	429-2	108	97	118	74	90	3,60
300	430	430-2	108	107	118	84	90	4,50
400	431	431-2	126	111	135	81	105	5,30
500	432	432-2	126	121	135	91	105	6,30
600	451-1	451	126	141	135	111	105	8,30
800	452-1	452	150	129	147	95	125	8,90
1000	453-1	453	150	149	147	115	125	11,20





Transformador monofásico con aislamiento galvánico de uso general.

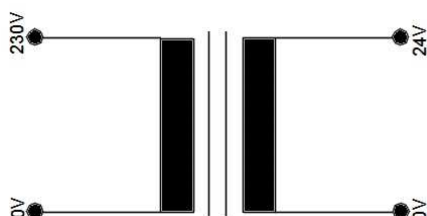
Montaje con anclaje mediante tornillo, conexiones a un solo lado incrementando la seguridad de las tomas por estar protegidas a la hora de la manipulación de cables en la realización del conexionado evitando caída de residuos y posibles incidencias.

Diseñado para aplicaciones con tensiones de seguridad para el ser humano en caso de contacto accidental.

Completamente encapsulado para un mayor aislamiento frente a ambientes marinos, húmedos y corrosivos, asegurando las conexiones internas y evitando posibles vibraciones o ruidos indeseados.

Conexión mediante bornes de presión con aislante de separación de polos evitando contactos directos.

ESQUEMA ELECTRICICO

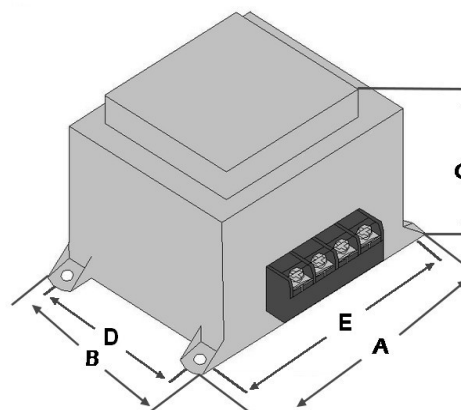


CARACTERÍSTICAS TÉCNICAS

Potencia	60 ÷ 200 VA
Tensiones de entrada	230V
Tensiones de salida	12V o 24V
Frecuencia	50 / 60 Hz
Índice de protección	IP20
Temperatura ambiente	35°C
Protección contra choques eléctricos	Clase I
Clasificación térmica	Bobinado: clase H 180°C. Aislantes: clase F 130°C.
Tensión de ensayo	4 Kv.
Normas	IEC/UNE-EN 61558-1 IEC/UNE-EN 61558-2-2 IEC/UNE-EN 61558-2-6 directiva 2014/35/CE

DIMENSIONES (mm)

VA	Referencia salida		A	B	C	D	E	Kg.
	12V	24V						
60	423-CEA	423-2CEA	99	85	75	40	89	1,40
75	424-CEA	424-2CEA	99	85	75	40	89	1,60
100	426-CEA	426-3CEA	108	92	77	60	98	2,20
150	427-CEA	427-2CEA	130	102	99	70	115	2,80
200	428-CEA	428-2CEA	130	102	99	70	115	3,50





Transformador monofásico con aislamiento galvánico de uso general.

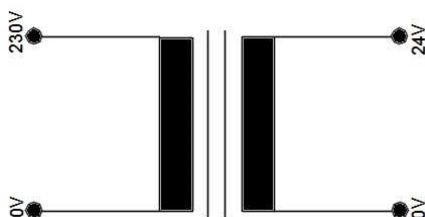
Diseño robusto para soportar peso de potencias superiores a 200 VA, con anclaje mediante tornillo facilitando la instalación en cuadros eléctricos o paneles industriales.

Diseñado para aplicaciones con tensiones de seguridad para el ser humano en caso de contacto accidental.

Completamente encapsulado para un mayor aislamiento frente a ambientes marinos, húmedos y corrosivos, asegurando las conexiones internas y evitando posibles vibraciones o ruidos indeseados.

Conexionado mediante bornes de presión con aislante de separación de polos evitando contactos directos.

ESQUEMA ELECTRICO

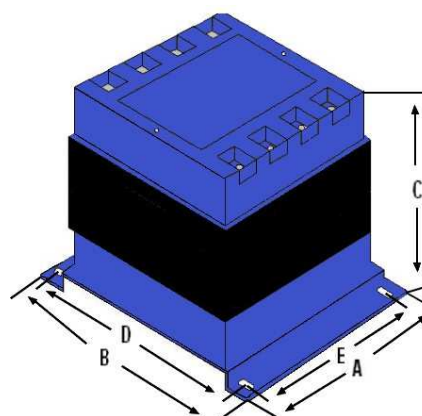


CARACTERÍSTICAS TÉCNICAS

Potencia	250 ÷ 600 VA
Tensiones de entrada	230V
Tensiones de salida	12V o 24V
Frecuencia	50 / 60 Hz
Índice de protección	IP20
Temperatura ambiente	35°C
Protección contra choques eléctricos	Clase I
Clasificación térmica	Bobinado: clase H 180°C. Aislantes: clase F 130°C.
Tensión de ensayo	4 Kv.
Normas	IEC/UNE-EN 61558-1 IEC/UNE-EN 61558-2-2 IEC/UNE-EN 61558-2-6 directiva 2014/35/CE

DIMENSIONES (mm)

VA	Referencia salida		A	B	C	D	E	Kg.
	12V	24V						
250	429-CE	429-2CE	115	125	124	108	81	4,50
300	430-CE	430-2CE	115	125	134	108	81	4,90
400	431-CE	431-2CE	131	147	132	133	100	6,50
500	432-CE	432-2CE	131	147	152	133	100	8,20
600	451-1CE	451-CE	131	147	162	133	100	9,30





Transformador monofásico con aislamiento galvánico de uso general.

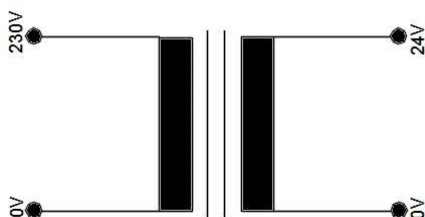
Montaje en caja metálica IP23 impidiendo el contacto directo con la bobina y la filtración de agua chispeada.

Diseñado para aplicaciones con tensiones de seguridad para el ser humano en caso de contacto accidental.

Completamente barnizado para un mayor aislamiento frente a ambientes húmedos, con polvo y salinos, evitando posibles vibraciones o ruidos indeseados.

Conexionado mediante bornes de presión con aislante de separación de polos evitando contactos directos.

ESQUEMA ELECTRICO

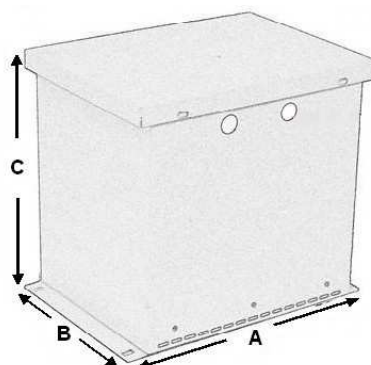


CARACTERÍSTICAS TÉCNICAS

Potencia	60 ÷ 1000 VA
Tensiones de entrada	230V
Tensiones de salida	12V o 24V
Frecuencia	50 / 60 Hz
Índice de protección	IP23
Temperatura ambiente	35°C
Protección contra choques eléctricos	Clase I
Clasificación térmica	Bobinado: clase H 180°C. Aislantes: clase F 130°C.
Tensión de ensayo	4 Kv.
Normas	IEC/UNE-EN 61558-1 IEC/UNE-EN 61558-2-2 IEC/UNE-EN 61558-2-6 directiva 2014/35/CE

DIMENSIONES (mm)

VA	Referencia salida		A	B	C	Kg.
	12V	24V				
60	423-C	423-2C	62	100	83	0,70
75	424-C	424-2C	62	100	83	1,10
100	426-C	426-3C	85	120	115	2,00
150	427-C	427-2C	85	120	115	2,90
200	428-C	428-2C	85	120	115	3,40
250	429-C	429-2C	110	140	137	4,30
300	430-C	430-2C	110	140	137	5,10
400	431-C	431-2C	110	140	137	6,00
500	432-C	432-2C	110	140	137	7,10
600	451-1C	451-C	110	140	137	9,30
800	452-1C	452-C	175	195	220	10,90
1000	453-1C	453-C	175	195	220	13,20





Transformador monofásico con aislamiento galvánico para uso general.

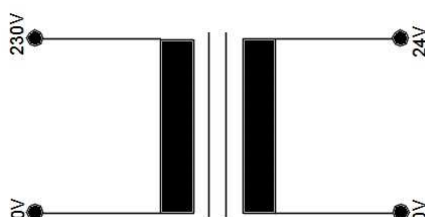
Montaje en caja metálica IP65, indicado para instalar a la intemperie.

Diseñado para aplicaciones con tensiones de seguridad para el ser humano en caso de contacto accidental.

Completamente barnizado para un mayor aislamiento frente a ambientes húmedos, con polvo y salinos, evitando posibles vibraciones o ruidos indeseados.

Conexionado mediante bornes de presión con aislante de separación de polos evitando contactos directos.

ESQUEMA ELECTRICO

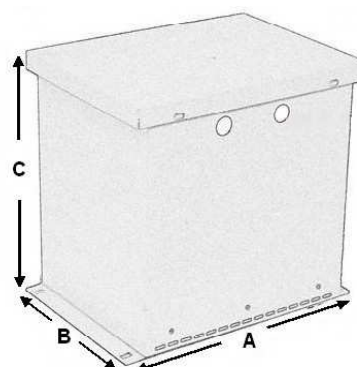


CARACTERÍSTICAS TÉCNICAS

Potencia	60 ÷ 1000 VA
Tensiones de entrada	230V
Tensiones de salida	12V o 24V
Frecuencia	50 / 60 Hz
Índice de protección	IP65
Temperatura ambiente	35°C
Protección contra choques eléctricos	Clase I
Clasificación térmica	Bobinado: clase H 180°C. Aislantes: clase F 130°C.
Tensión de ensayo	4 Kv.
Normas	IEC/UNE-EN 61558-1 IEC/UNE-EN 61558-2-2 IEC/UNE-EN 61558-2-6 directiva 2014/35/CE

DIMENSIONES (mm)

VA	Referencia salida		A	B	C	Kg.
	12V	24V				
60	423-E	423-2E	85	95	108	0,70
75	424-E	424-2E	85	95	108	1,10
100	426-E	426-3E	107	108	128	2,00
150	427-E	427-2E	107	108	128	2,90
200	428-E	428-2E	107	108	128	3,40
250	429-E	429-2E	136	135	148	4,30
300	430-E	430-2E	136	135	148	5,10
400	431-E	431-2E	136	135	148	6,00
500	432-E	432-2E	136	135	148	7,10
600	451-1E	451-E	136	135	148	9,30
800	452-1E	452-E	178	222	228	10,90
1000	453-1E	453-E	178	222	228	13,20





Transformador monofásico con aislamiento galvánico y pantalla electrostática, indicado para todo tipo focos de iluminación en piscinas, fuentes, jardines, entre otros.

Montaje ligero y sencillo con anclaje mediante tornillo facilitando la instalación en cuadros eléctricos, paneles industriales, etc.

Indicación de la potencia activa máxima para una correcta instalación de focos LED asegurando el mínimo margen de tensión del foco para el correcto funcionamiento de sus componentes internos y una óptima iluminación alargando la vida útil del foco.

Completamente barnizado para un mayor aislamiento frente a ambientes húmedos, con polvo y salinos, evitando posibles vibraciones o ruidos indeseados.

Conexión mediante bornes de presión con aislante de separación de polos evitando contactos directos.

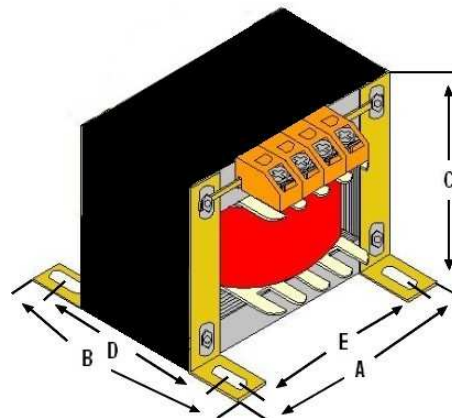
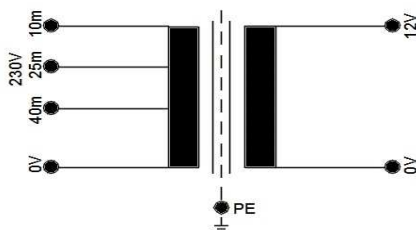
CARACTERÍSTICAS TÉCNICAS

Potencia	30 ÷ 600 VA
Potencia activa	18 ÷ 360 W
Tensiones de entrada	230V
Tensiones de salida	12V
Frecuencia	50 / 60 Hz
Índice de protección	IP00
Temperatura ambiente	35°C
Regulación por primario la distancia del foco	10 – 25 – 40 mtrs.
Protección contra choques eléctricos	Clase I
Clasificación térmica	Bobinado: clase H 180°C. Aislantes: clase F 130°C.
Tensión de ensayo	4 Kv.
Normas	IEC/UNE-EN 61558-1 IEC/UNE-EN 61558-2-2 IEC/UNE-EN 61558-2-6 directiva 2014/35/CE

DIMENSIONES (mm)

VA	W	Referencia	A	B	C	D	E	Kg.
30	18	TPL30-0	60	58	60	45	50	0,70
50	30	TPL50-0	75	63	83	47	63	1,10
60	36	823-0	75	63	83	47	63	1,20
75	45	TPL75-0	75	73	83	57	63	1,30
100	60	824-0	84	85	90	63	70	1,50
120	72	TPL120-0	84	80	90	58	70	1,70
150	90	824-50	96	88	96	63	80	2,50
300	180	821-0	108	97	118	74	90	3,20
600	360	822-0	126	130	135	101	105	6,30

ESQUEMA ELECTRICO





Transformador monofásico con aislamiento galvánico y pantalla electrostática indicado para todo tipo focos de iluminación en piscinas, fuentes, jardines, etc.

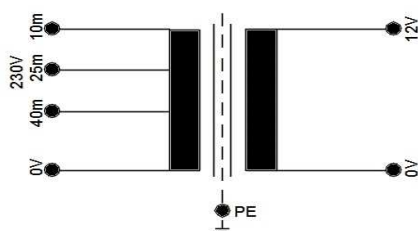
Montaje con anclaje mediante tornillo, conexiones a un solo lado incrementando la seguridad de las tomas por estar protegidas a la hora de la manipulación de cables en la realización del conexionado evitando caída de residuos y posibles incidencias.

Indicación de la potencia activa máxima para una correcta instalación de focos LED asegurando el mínimo margen de tensión del foco para el correcto funcionamiento de sus componentes internos y una iluminación óptima alargando la vida útil del foco.

Completamente encapsulado para un mayor aislamiento frente a ambientes marinos, húmedos y corrosivos, asegurando las conexiones internas y evitando posibles vibraciones o ruidos indeseados.

Conexionado mediante bornes de presión con aislante de separación de polos evitando contactos directos.

ESQUEMA ELECTRICICO

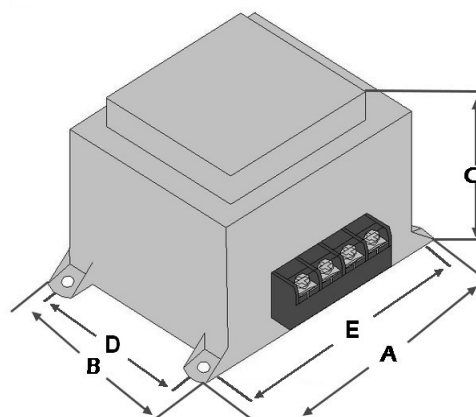


CARACTERÍSTICAS TÉCNICAS

Potencia	30 ÷ 150 VA
Potencia activa	18 ÷ 90 W
Tensiones de entrada	230V
Tensiones de salida	12V
Frecuencia	50 / 60 Hz
Índice de protección	IP20
Temperatura ambiente	35°C
Regulación por primario la distancia del foco	10 – 25 – 40 mtrs.
Protección contra choques eléctricos	Clase II
Clasificación térmica	Bobinado: clase H 180°C. Aislantes: clase F 130°C.
Tensión de ensayo	4 Kv.
Normas	IEC/UNE-EN 61558-1 IEC/UNE-EN 61558-2-2 IEC/UNE-EN 61558-2-6 directiva 2014/35/CE

DIMENSIONES (mm)

VA	W	Referencia	A	B	C	D	E	Kg.
30	18	TPL30-CEA	82	71	60	44	73	0,80
50	30	TPL50-CEA	99	85	60	40	89	1,15
60	36	823-CEA	99	85	60	40	89	1,20
75	45	TPL75-CEA	99	85	75	40	89	1,30
100	60	824-CEA	108	92	77	60	98	2,30
120	72	TPL120-CEA	108	92	77	60	98	2,40
150	90	824-5CEA	108	92	77	60	98	2,50





Transformador monofásico con aislamiento galvánico y pantalla electrostática, indicado para todo tipo focos de iluminación en piscinas, fuentes, jardines, etc.

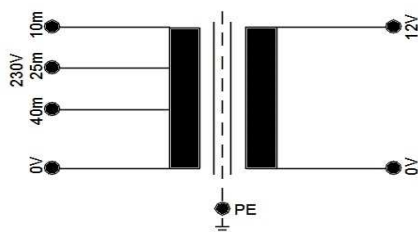
Diseño robusto para soportar peso de potencias superiores a 200 VA, con anclaje mediante tornillo facilitando la instalación en cuadros eléctricos o paneles industriales.

Indicación de la potencia activa máxima para una correcta instalación de focos LED asegurando el mínimo margen de tensión del foco para el correcto funcionamiento de sus componentes internos y una iluminación óptima alargando la vida útil del foco.

Completamente encapsulado para un mayor aislamiento frente a ambientes marinos, húmedos y corrosivos, asegurando las conexiones internas y evitando posibles vibraciones o ruidos indeseados.

Conexión mediante bornes de presión con aislante de separación de polos evitando contactos directos.

ESQUEMA ELECTRICO

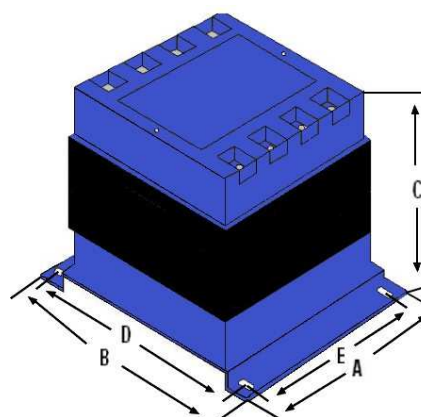


CARACTERÍSTICAS TÉCNICAS

Potencia	300 ÷ 600 VA
Potencia activa	180 ÷ 360 W
Tensiones de entrada	230V
Tensiones de salida	12V
Frecuencia	50 / 60 Hz
Índice de protección	IP20
Temperatura ambiente	35°C
Regulación por primario la distancia del foco	10 – 25 – 40 mtrs.
Protección contra choques eléctricos	Clase II
Clasificación térmica	Bobinado: clase H 180°C. Aislantes: clase F 130°C.
Tensión de ensayo	4 Kv.
Normas	IEC/UNE-EN 61558-1 IEC/UNE-EN 61558-2-2 IEC/UNE-EN 61558-2-6 directiva 2014/35/CE

DIMENSIONES (mm)

VA	W	Referencia	A	B	C	D	E	Kg.
300	180	821-8CE	108	125	124	108	81	4,16
600	360	822-CE	131	147	152	133	100	8,13





Transformador monofásico con aislamiento galvánico y pantalla electrostática, indicado para todo tipo focos de iluminación en piscinas, fuentes, jardines, etc.

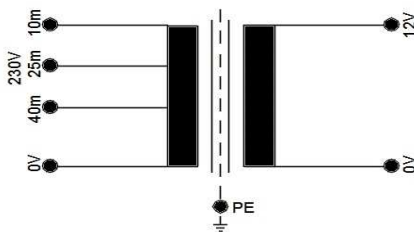
Montaje con anclaje mediante tornillo facilitando la instalación en cuadros eléctricos o paneles industriales, entre otros.

Indicación de la potencia activa máxima para una correcta instalación de focos LED asegurando el mínimo margen de tensión del foco para el correcto funcionamiento de sus componentes internos y una iluminación óptima alargando la vida útil del foco.

Completamente barnizado para un mayor aislamiento ante humedades, polvo y ambientes salinos.

Conexión mediante bornes de presión con aislante de separación de polos evitando contactos directos.

ESQUEMA ELECTRICO

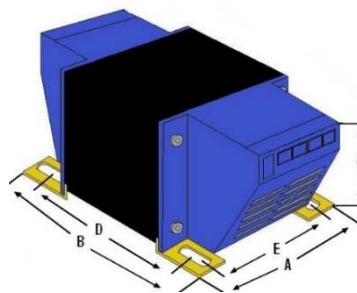


CARACTERÍSTICAS TÉCNICAS

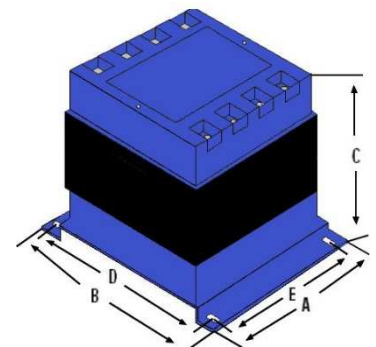
Potencia	100 ÷ 600 VA
Potencia activa	60 ÷ 360 W
Tensiones de entrada	230V
Tensiones de salida	12V
Frecuencia	50 / 60 Hz
Índice de protección	IP20
Temperatura ambiente	35°C
Regulación por primario la distancia del foco	10 – 25 – 40 mtrs.
Protección contra choques eléctricos	Clase I
Clasificación térmica	Bobinado: clase H 180°C. Aislantes: clase F 130°C.
Tensión de ensayo	4 Kv.
Normas	IEC/UNE-EN 61558-1 IEC/UNE-EN 61558-2-2 IEC/UNE-EN 61558-2-6 directiva 2014/35/CE

DIMENSIONES (mm)

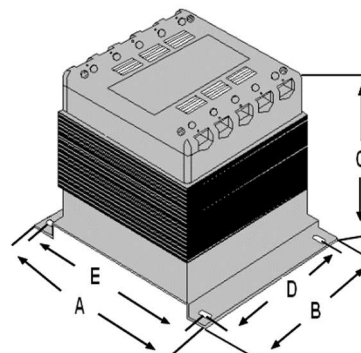
Modelo	VA	W	Referencia	A	B	C	D	E	Kg.
TMC-V DIN	100	60	824-1	90	116	107	90	69	2,05
TMC-H	300	180	821-9	108	93	91	80	90	4,00
TMC-V	300	180	821-3	108	124	124	109	83	4,91
TMC-V	600	360	822-2	131	147	152	133	100	8,90



Modelo horizontal (TMC-H)



Modelo vertical (TMCV)



Modelo vertical para DIN (TMC-V DIN)



Transformador monofásico con aislamiento galvánico y pantalla electrostática, indicado para todo tipo focos de iluminación en piscinas, fuentes, jardines, entre otros.

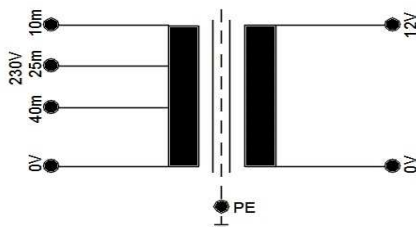
Montaje en caja metálica IP23 impidiendo el contacto directo con la bobina y la filtración de agua chispeada.

Indicación de la potencia activa máxima para una correcta instalación de focos LED asegurando el mínimo margen de tensión del foco para el correcto funcionamiento de sus componentes internos y una óptima iluminación alargando la vida útil del foco.

Completamente barnizado para un mayor aislamiento frente a ambientes húmedos, con polvo y salinos, evitando posibles vibraciones o ruidos indeseados.

Conexionado mediante bornes de presión con aislante de separación de polos evitando contactos directos.

ESQUEMA ELECTRICO

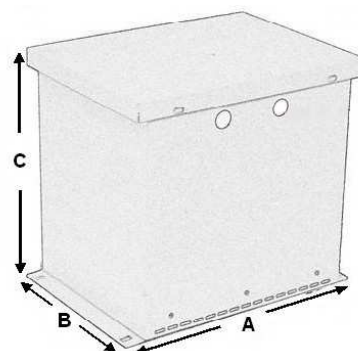


CARACTERÍSTICAS TÉCNICAS

Potencia	30 ÷ 600 VA
Potencia activa	60 ÷ 360 W
Tensiones de entrada	230V
Tensiones de salida	12V
Frecuencia	50 / 60 Hz
Índice de protección	IP23
Temperatura ambiente	35°C
Regulación por primario la distancia del foco	10 – 25 – 40 mtrs.
Protección contra choques eléctricos	Clase I
Clasificación térmica	Bobinado: clase H 180°C. Aislantes: clase F 130°C.
Tensión de ensayo	4 Kv.
Normas	IEC/UNE-EN 61558-1 IEC/UNE-EN 61558-2-2 IEC/UNE-EN 61558-2-6 directiva 2014/35/CE

DIMENSIONES (mm)

VA	W	Referencia	A	B	C	Kg.
30	18	TPL30-C	62	100	83	1,00
50	30	TPL50-C	62	100	83	1,40
60	36	823-C	62	100	83	1,50
75	45	TPL75-C	62	100	83	1,60
100	60	824-C	85	120	115	2,00
120	72	TPL120-C	85	120	115	2,20
150	90	824-5C	85	120	115	3,00
300	180	821-C	110	140	137	4,00
600	360	822-C	110	140	137	7,10





Transformador monofásico con aislamiento galvánico y pantalla electrostática, indicado para todo tipo focos de iluminación en piscinas, fuentes, jardines, entre otros.

Montaje en caja metálica IP65, indicado para instalar a la intemperie.

Indicación de la potencia activa máxima para una correcta instalación de focos LED asegurando el mínimo margen de tensión del foco para el correcto funcionamiento de sus componentes internos y una óptima iluminación alargando la vida útil del foco.

Completamente barnizado para un mayor aislamiento frente a ambientes húmedos, con polvo y salinos, evitando posibles vibraciones o ruidos indeseados.

Conexión mediante bornes de presión con aislante de separación de polos evitando contactos directos.

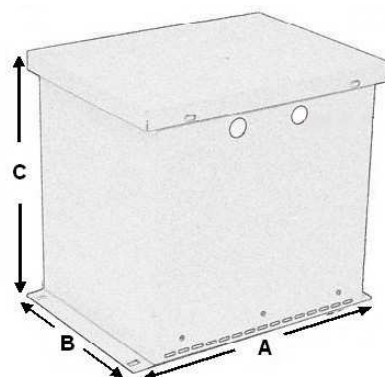
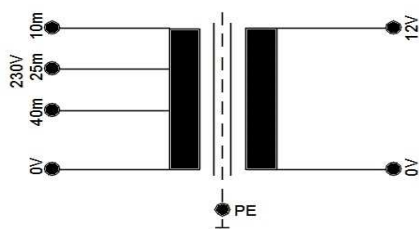
CARACTERÍSTICAS TÉCNICAS

Potencia	30 ÷ 600 VA
Potencia activa	60 ÷ 360 W
Tensiones de entrada	230V
Tensiones de salida	12V
Frecuencia	50 / 60 Hz
Índice de protección	IP65
Temperatura ambiente	35°C
Regulación por primario la distancia del foco	10 – 25 – 40 mtrs.
Protección contra choques eléctricos	Clase I
Clasificación térmica	Bobinado: clase H 180°C. Aislantes: clase F 130°C.
Tensión de ensayo	4 Kv.
Normas	IEC/UNE-EN 61558-1 IEC/UNE-EN 61558-2-2 IEC/UNE-EN 61558-2-6 directiva 2014/35/CE

DIMENSIONES (mm)

VA	W	Referencia	A	B	C	Kg.
30	18	TPL30-E	85	95	108	1,10
50	30	TPL50-E	85	95	108	1,50
60	36	823-E	85	95	108	1,60
75	45	TPL75-E	85	95	108	1,70
100	60	824-E	107	108	128	2,10
120	72	TPL120-E	107	108	128	2,30
150	90	824-5E	107	108	128	3,10
300	180	821-E	136	135	148	4,10
600	360	822-E	136	135	148	7,20

ESQUEMA ÉLECTRICO





Transformador monofásico con aislamiento galvánico de uso general, para todo tipo de instalaciones con la necesidad de aislar las perturbaciones que existen en la red eléctrica.

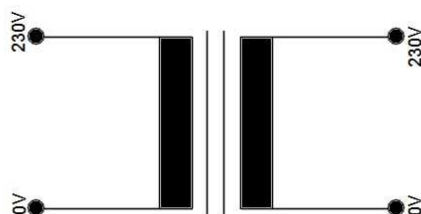
Montaje ligero y sencillo con anclaje mediante tornillo facilitando la instalación en cuadros eléctricos o paneles industriales, entre otros.

Indicado entre otras funciones para la generación de neutros en líneas bifásicas, obteniendo relación con la tierra, asegurando el correcto funcionamiento de las tarjetas electrónicas de los equipos.

Completamente barnizado para un mayor aislamiento frente a ambientes húmedos, con polvo y salinos, evitando posibles vibraciones o ruidos indeseados.

Conexionado mediante bornes de presión con aislante de separación de polos evitando contactos directos.

ESQUEMA ELECTRICICO

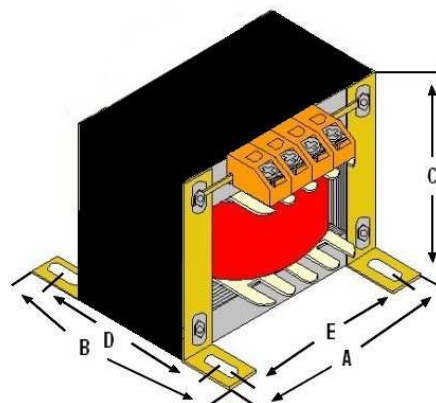


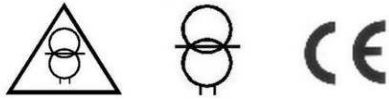
CARACTERÍSTICAS TÉCNICAS

Potencia	25 ÷ 6000 VA
Tensiones de entrada	230V / 400V
Tensiones de salida	230V
Frecuencia	50 / 60 Hz
Índice de protección	IP00
Temperatura ambiente	35°C
Protección contra choques eléctricos	Clase I
Clasificación térmica	Bobinado: clase H 180°C. Aislantes: clase F 130°C.
Tensión de ensayo	4 Kv.
Normas	IEC/UNE-EN 61558-1 IEC/UNE-EN 61558-2-2 IEC/UNE-EN 61558-2-4 directiva 2014/35/CE

DIMENSIONES (mm)

VA	Referencia entrada 230V	Referencia entrada 400V	A	B	C	D	E	Kg.
25	901-01	909-01	60	58	60	45	50	0,50
40	901-02	909-02	75	58	83	42	63	0,70
63	901-03	909-03	75	73	83	57	63	1,20
100	901-04	909-04	84	85	90	63	70	1,50
150	901-05	909-05	84	100	90	78	70	2,20
200	901-06	909-06	96	98	110	77	80	2,60
250	901-07	909-07	108	97	118	74	90	3,20
300	901-08	909-08	108	107	118	84	90	4,00
350	901-09	909-09	108	117	118	94	90	4,60
400	901-10	909-10	126	110	135	81	105	4,70
500	901-11	909-11	126	120	135	91	105	6,20
600	901-12	909-12	126	130	135	101	105	6,30
700	901-13	909-13	150	120	147	85	125	7,30
800	901-14	909-14	150	130	147	95	125	8,20
1000	901-15	909-15	150	150	147	115	125	9,00
1500	901-16	909-16	195	130	180	100	165	14,30
2000	901-17	909-17	195	150	180	120	165	15,60
2500	901-18	909-18	195	170	180	140	165	19,80
3000	901-19	909-19	195	170	180	140	165	24,10
4000	901-191	909-191	240	160	203	120	200	31,10
5000	901-192	909-192	240	180	203	140	200	37,00
6000	901-193	909-193	240	200	203	160	200	44,10





Transformador monofásico con aislamiento galvánico de uso general para todo tipo de instalaciones con necesidad de aislar perturbaciones que existen en la red eléctrica.

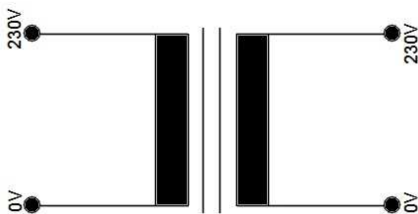
Montaje ligero y sencillo con anclaje mediante tornillo. Contiene pernos de elevación para un desplazamiento más cómodo.

Indicado entre otras funciones para la generación de neutros en líneas bifásicas, obteniendo relación con la tierra, asegurando el correcto funcionamiento de las tarjetas electrónicas de los equipos.

Completamente barnizado para un mayor aislamiento frente a ambientes húmedos, con polvo y salinos, evitando posibles vibraciones o ruidos indeseados.

Conexionado mediante bornes de presión con aislante de separación de polos evitando contactos directos.

ESQUEMA ELECTRICO

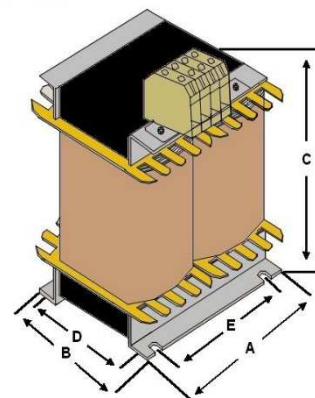


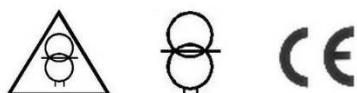
CARACTERÍSTICAS TÉCNICAS

Potencia	8 ÷ 40 KVA
Tensiones de entrada	230V / 400V
Tensiones de salida	230V
Frecuencia	50 / 60 Hz
Índice de protección	IP00
Temperatura ambiente	35°C
Protección contra choques eléctricos	Clase I
Clasificación térmica	Bobinado: clase H 180°C. Aislantes: clase F 130°C.
Tensión de ensayo	4 Kv.
Normas	IEC/UNE-EN 61558-1 IEC/UNE-EN 61558-2-2 IEC/UNE-EN 61558-2-4 directiva 2014/35/CE

DIMENSIONES (mm)

KVA	Referencia entrada		A	B	C	D	E	Kg.
	230V	400V						
8	901-194	909-194	280	210	408	150	235	59,40
10	901-195	909-195	280	230	408	170	235	64,10
12,5	901-196	909-196	320	230	455	165	265	82,60
16	901-197	909-197	320	250	470	185	265	97,80
20	901-198	909-198	320	280	470	215	265	119,20
25	901-199	909-199	360	178	560	139	320	126,00
31,5	901-200	909-200	360	218	685	179	320	166,00
40	901-201	909-201	360	238	685	199	320	192,00





Transformador monofásico con aislamiento galvánico de uso general para todo tipo de instalaciones con la necesidad de aislar perturbaciones que existen en la red eléctrica.

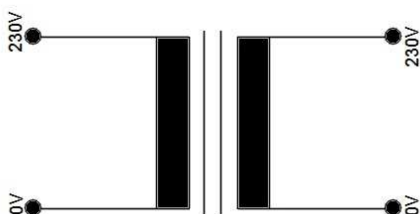
Montaje con anclaje mediante tornillo, conexiones a un solo lado incrementando la seguridad de las tomas por estar protegidas a la hora de la manipulación de cables en la realización del conexionado evitando caída de residuos y posibles incidencias.

Indicado entre otras funciones para la generación de neutros en líneas bifásicas, obteniendo relación con la tierra, asegurando el correcto funcionamiento de las tarjetas electrónicas de los equipos.

Completamente encapsulado para un mayor aislamiento frente a ambientes marinos, húmedos y corrosivos, asegurando las conexiones internas y evitando posibles vibraciones o ruidos indeseados.

Conexionado mediante bornes de presión con aislante de separación de polos evitando contactos directos.

ESQUEMA ELECTRICO

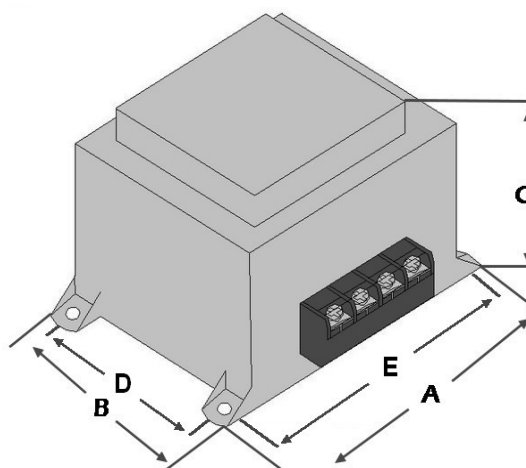


CARACTERÍSTICAS TÉCNICAS

Potencia	25 ÷ 200 VA
Tensiones de entrada	230V / 400V
Tensiones de salida	230V
Frecuencia	50 / 60 Hz
Índice de protección	IP20
Temperatura ambiente	35°C
Protección contra choques eléctricos	Clase II
Clasificación térmica	Bobinado: clase H 180°C. Aislantes: clase F 130°C.
Tensión de ensayo	4 Kv.
Normas	IEC/UNE-EN 61558-1 IEC/UNE-EN 61558-2-2 IEC/UNE-EN 61558-2-4 directiva 2014/35/CE

DIMENSIONES (mm)

VA	Referencia entrada		A	B	C	D	E	Kg.
	230V	400V						
25	901-01CEA	909-01CEA	82	71	60	44	73	0,80
40	901-02CEA	909-02CEA	99	85	60	40	89	1,18
63	901-03CEA	909-03CEA	99	85	75	40	89	1,66
100	901-04CEA	909-04CEA	108	92	77	60	98	2,26
150	901-05CEA	909-05CEA	130	102	99	70	115	3,11
200	901-06CEA	909-06CEA	130	102	99	70	115	3,58





Transformador monofásico con aislamiento galvánico de uso general para todo tipo de instalaciones con la necesidad de aislar perturbaciones que existen en la red eléctrica.

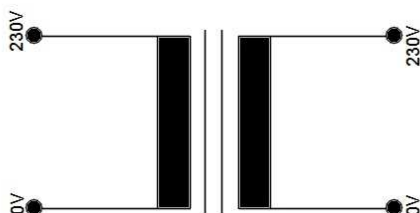
Diseño robusto para soportar peso de potencias superiores a 200 VA, anclaje mediante tornillo facilitando la instalación en cuadros eléctricos o paneles industriales.

Indicado entre otras funciones para la generación de neutros en líneas bifásicas, obteniendo relación con la tierra, asegurando el correcto funcionamiento de las tarjetas electrónicas de los equipos.

Completamente encapsulado para un mayor aislamiento frente a ambientes marinos, húmedos y corrosivos, asegurando las conexiones internas y evitando posibles vibraciones o ruidos indeseados.

Conexionado mediante bornes de presión con aislante de separación de polos evitando contactos directos.

ESQUEMA ELECTRICO

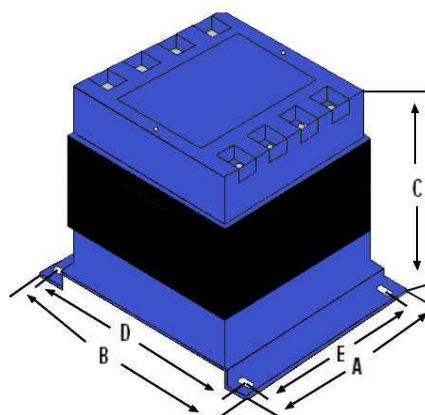


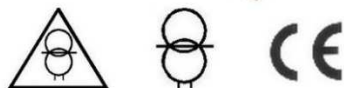
CARACTERÍSTICAS TÉCNICAS

Potencia	250 ÷ 600 VA
Tensiones de entrada	230V / 400V
Tensiones de salida	230V
Frecuencia	50 / 60 Hz
Índice de protección	IP20
Temperatura ambiente	35°C
Protección contra choques eléctricos	Clase II
Clasificación térmica	Bobinado: clase H 180°C. Aislantes: clase F 130°C.
Tensión de ensayo	4 Kv.
Normas	IEC/UNE-EN 61558-1 IEC/UNE-EN 61558-2-2 IEC/UNE-EN 61558-2-4 directiva 2014/35/CE

DIMENSIONES (mm)

VA	Referencia entrada		A	B	C	D	E	Kg.
	230V	400V						
250	901-07CE	909-07CE	115	125	124	108	81	4,60
300	901-08CE	909-08CE	115	125	134	108	81	5,20
350	901-09CE	909-09CE	115	125	144	108	81	5,60
400	901-10CE	909-10CE	131	147	132	133	100	7,00
500	901-11CE	909-11CE	131	147	152	133	100	8,70
600	901-12CE	909-12CE	131	147	162	133	100	9,20





Transformador monofásico con aislamiento galvánico de uso general para todo tipo de instalaciones con la necesidad de aislar perturbaciones que existen en la red eléctrica.

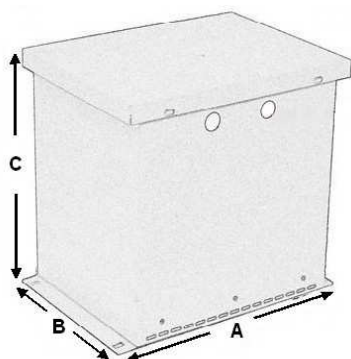
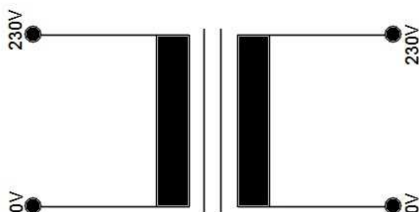
Montaje en caja metálica IP23 impidiendo el contacto directo con la bobina y la filtración de agua chispeada.

Indicado entre otras funciones para la generación de neutros en líneas bifásicas, obteniendo relación con la tierra, asegurando el correcto funcionamiento de las tarjetas electrónicas de los equipos.

Completamente barnizado para un mayor aislamiento frente a ambientes húmedos, con polvo y salinos, evitando posibles vibraciones o ruidos indeseados.

Conexionado mediante bornes de presión con aislante de separación de polos evitando contactos directos.

ESQUEMA ELECTRICO

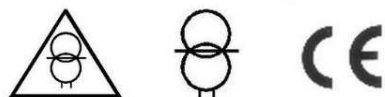


CARACTERÍSTICAS TÉCNICAS

Potencia	25 ÷ 40000 VA
Tensiones de entrada	230V / 400V
Tensiones de salida	230V
Frecuencia	50 / 60 Hz
Índice de protección	IP23
Temperatura ambiente	35°C
Protección contra choques eléctricos	Clase I
Clasificación térmica	Bobinado: clase H 180°C. Aislantes: clase F 130°C.
Tensión de ensayo	4 Kv.
Normas	IEC/UNE-EN 61558-1 IEC/UNE-EN 61558-2-2 IEC/UNE-EN 61558-2-4 directiva 2014/35/CE

DIMENSIONES (mm)

VA	Referencia entrada		A	B	C	Kg.
	230V	400V				
25	901-01C	909-01C	62	100	83	0,80
40	901-02C	909-02C	85	120	115	1,30
63	901-03C	909-03C	85	120	115	1,40
100	901-04C	909-04C	85	120	115	2,00
150	901-05C	909-05C	85	120	115	2,70
200	901-06C	909-06C	110	140	137	3,10
250	901-07C	909-07C	110	140	137	4,00
300	901-08C	909-08C	110	140	137	4,80
350	901-09C	909-09C	110	140	137	5,40
400	901-10C	909-10C	175	195	220	5,50
500	901-11C	909-11C	175	195	220	7,00
600	901-12C	909-12C	175	195	220	7,10
700	901-13C	909-13C	175	195	220	9,30
800	901-14C	909-14C	175	195	220	10,20
1000	901-15C	909-15C	175	195	220	11,00
1500	901-16C	909-16C	225	300	225	16,30
2000	901-17C	909-17C	225	300	225	17,80
2500	901-18C	909-18C	225	300	225	20,90
3000	901-19C	909-19C	225	300	225	26,10
4000	901-191C	909-191C	225	300	225	34,20
5000	901-192C	909-192C	225	300	225	40,00
6000	901-193C	909-193C	225	300	225	47,40
8000	901-194C	909-194C	460	350	533	76,20
10000	901-195C	909-195C	460	350	533	80,90
12500	901-196C	909-196C	520	370	583	101,80
16000	901-197C	909-197C	520	370	583	117,00
20000	901-198C	909-198C	520	370	583	138,40
25000	901-199C	909-199C	700	510	740	148,00
31500	901-200C	909-200C	700	510	740	188,00
40000	901-201C	909-201C	700	510	740	214,00



Transformador monofásico con aislamiento galvánico de uso general para todo tipo de instalaciones con la necesidad de aislar perturbaciones que existen en la red eléctrica.

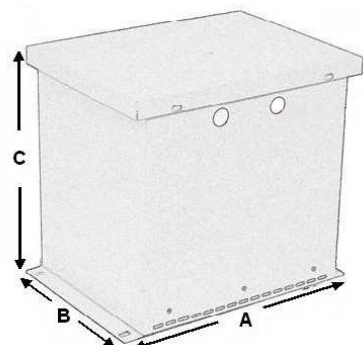
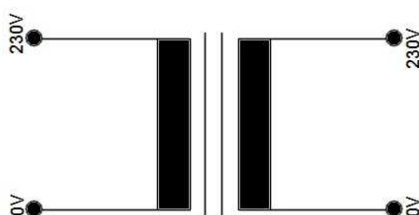
Montaje en caja metálica IP65 indicado para instalar a la intemperie.

Indicado entre otras funciones para la generación de neutros en líneas bifásicas, obteniendo relación con la tierra, asegurando el correcto funcionamiento en tarjetas electrónicas de los equipos.

Completamente barnizado para un mayor aislamiento frente a ambientes húmedos, con polvo y salinos, evitando posibles vibraciones o ruidos indeseados.

Conexionado mediante bornes de presión con aislante de separación de polos evitando contactos directos.

ESQUEMA ELECTRICO



CARACTERÍSTICAS TÉCNICAS

Potencia	25 ÷ 40000 VA
Tensiones de entrada	230V / 400V
Tensiones de salida	230V
Frecuencia	50 / 60 Hz
Índice de protección	IP65
Temperatura ambiente	35°C
Protección contra choques eléctricos	Clase I
Clasificación térmica	Bobinado: clase H 180°C. Aislantes: clase F 130°C.
Tensión de ensayo	4 Kv.
Normas	IEC/UNE-EN 61558-1 IEC/UNE-EN 61558-2-2 IEC/UNE-EN 61558-2-4 directiva 2014/35/CE

DIMENSIONES (mm)

VA	Referencia entrada		A	B	C	Kg.
	230V	400V				
25	901-01E	909-01E	85	95	108	0,80
40	901-02E	909-02E	85	95	108	1,30
63	901-03E	909-03E	107	108	128	1,40
100	901-04E	909-04E	107	108	128	2,00
150	901-05E	909-05E	107	108	128	2,70
200	901-06E	909-06E	136	135	148	3,10
250	901-07E	909-07E	136	135	148	4,00
300	901-08E	909-08E	136	135	148	4,80
350	901-09E	909-09E	136	135	148	5,40
400	901-10E	909-10E	136	135	148	5,50
500	901-11E	909-11E	136	135	148	7,00
600	901-12E	909-12E	178	222	228	7,10
700	901-13E	909-13E	178	222	228	9,30
800	901-14E	909-14E	178	222	228	10,20
1000	901-15E	909-15E	178	222	228	11,00
1500	901-16E	909-16E	178	222	228	16,30
2000	901-17E	909-17E	178	222	228	17,80
2500	901-18E	909-18E	178	222	228	20,90
3000	901-19E	909-19E	178	222	228	26,10
4000	901-19E	909-191E	225	300	225	34,20
5000	901-19E	909-192E	225	300	225	40,00
6000	901-19E	909-193E	550	350	550	47,40
8000	901-19E	909-194E	550	350	550	76,20
10000	901-19E	909-195E	550	350	550	80,90
12500	901-19E	909-196E	550	350	550	101,80
16000	901-197E	909-197E	550	350	550	117,00
20000	901-198E	909-198E	700	450	750	138,40
25000	901-199E	909-199E	700	450	750	148,00
31500	901-200E	909-200E	700	450	750	188,00
40000	901-201E	909-201E	700	450	750	214,00



Transformador monofásico con aislamiento galvánico de uso general con pantalla/s electrostática/s.

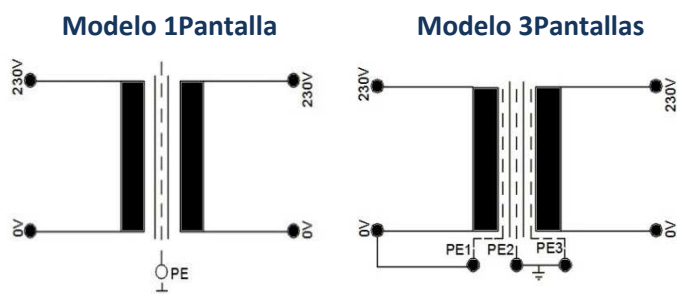
Montaje ligero y sencillo con anclaje mediante tornillo facilitando la instalación en cuadros eléctricos o paneles industriales, entre otros.

Alta atenuación, filtrado de perturbaciones y ruidos que circulan en la red eléctrica causando graves problemas en equipos de control o con tarjetas electrónicas, producidos por conexión de tierra limitada o nula, trabajos de grandes cargas, instalaciones cercanas con motores, etc.

Completamente barnizado para un mayor aislamiento frente a ambientes húmedos, con polvo y salinos, evitando posibles vibraciones o ruidos indeseados.

Conexión mediante bornes de presión con aislante de separación de polos evitando contactos directos.

ESQUEMA ELECTRICICO

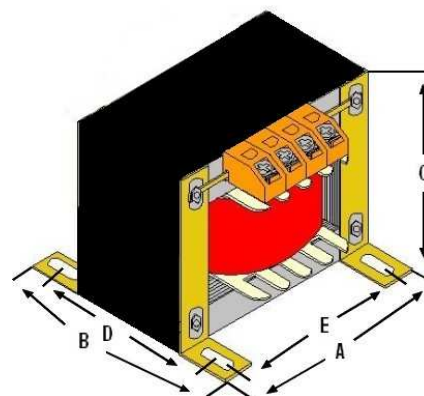


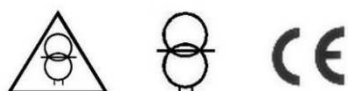
CARACTERÍSTICAS TÉCNICAS

Potencia	25 ÷ 6000 VA
Tensiones de entrada	230V
Tensiones de salida	230V
Frecuencia	50 / 60 Hz
Índice de protección	IP00
Temperatura ambiente	35°C
Factor de atenuación	1pantalla = 65 dB 3pantallas = 80 dB
Protección contra choques eléctricos	Clase I
Clasificación térmica	Bobinado: clase H 180°C. Aislantes: clase F 130°C.
Tensión de ensayo	4 Kv.
Normas	IEC/UNE-EN 61558-1 IEC/UNE-EN 61558-2-2 IEC/UNE-EN 61558-2-4 directiva 2014/35/CE

DIMENSIONES (mm)

VA	Referencia 1pantalla	Referencia 3pantallas	A	B	C	D	E	Kg.
25	901-011U	901-013U	60	58	60	45	50	0,50
40	901-021U	901-023U	75	58	83	42	63	0,70
63	901-031U	901-033U	75	73	83	57	63	1,20
100	901-041U	901-043U	84	85	90	63	70	1,50
150	901-051U	901-053U	84	100	90	78	70	2,20
200	901-061U	901-063U	96	98	110	77	80	2,60
250	901-071U	901-073U	108	97	118	74	90	3,20
300	901-081U	901-083U	108	107	118	84	90	4,00
350	901-091U	901-093U	108	117	118	94	90	4,60
400	901-101U	901-103U	126	110	135	81	105	4,70
500	901-111U	901-113U	126	120	135	91	105	6,20
600	901-121U	901-123U	126	130	135	101	105	6,30
700	901-131U	901-133U	150	120	147	85	125	7,30
800	901-141U	901-143U	150	130	147	95	125	8,20
1000	901-151U	901-153U	150	150	147	115	125	9,00
1500	901-161U	901-163U	195	130	180	100	165	14,30
2000	901-171U	901-173U	195	150	180	120	165	15,60
2500	901-181U	901-183U	195	170	180	140	165	19,80
3000	901-191U	901-193U	195	170	180	140	165	24,10
4000	901-1911U	901-1913U	240	160	203	120	200	31,10
5000	901-1921U	901-1923U	240	180	203	140	200	37,00
6000	901-1931U	901-1933U	240	200	203	160	200	44,10





Transformador monofásico con aislamiento galvánico para uso general con pantalla/s electrostática/s.

Montaje con anclaje mediante tornillo, conexiones a un solo lado incrementando la seguridad de las tomas por estar protegidas a la hora de la manipulación de cables en la realización del conexionado evitando caída de residuos y posibles incidencias.

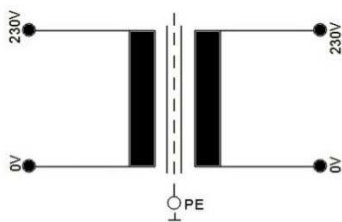
Alta atenuación, filtrado de perturbaciones y ruidos que circulan en la red eléctrica, causando graves problemas en equipos de control o con tarjetas electrónicas, producidos por conexión de tierra limitada o nula, trabajos de grandes cargas, instalaciones cercanas con motores, etc.

Completamente encapsulado para un mayor aislamiento frente a ambientes marinos, húmedos y corrosivos, asegurando las conexiones internas y evitando posibles vibraciones o ruidos indeseados.

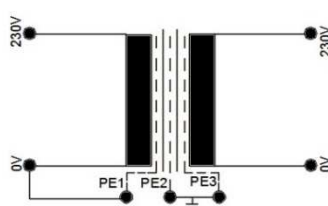
Conexionado mediante bornes de presión con aislante de separación de polos evitando contactos directos.

ESQUEMA ELECTRICO

Modelo 1Pantalla



Modelo 3Pantallas

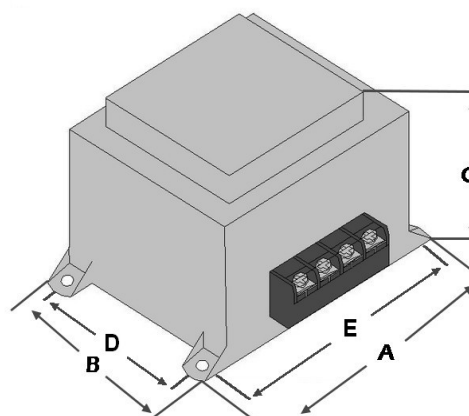


CARACTERÍSTICAS TÉCNICAS

Potencia	25 ÷ 200 VA
Tensiones de entrada	230V
Tensiones de salida	230V
Frecuencia	50 / 60 Hz
Índice de protección	IP20
Temperatura ambiente	35°C
Factor de atenuación	1pantalla = 65 dB 3pantallas = 80 dB
Protección contra choques eléctricos	Clase I
Clasificación térmica	Bobinado: clase H 180°C. Aislantes: clase F 130°C.
Tensión de ensayo	4 Kv.
Normas	IEC/UNE-EN 61558-1 IEC/UNE-EN 61558-2-2 IEC/UNE-EN 61558-2-4 directiva 2014/35/CE

DIMENSIONES (mm)

VA	Referencia atenuación		A	B	C	D	E	Kg.
	1Pantalla	3Pantallas						
25	901-011UCE	901-013UCE	82	71	60	44	73	0,80
40	901-021UCE	901-023UCE	99	85	60	40	89	1,18
63	901-031UCE	901-033UCE	99	85	75	40	89	1,66
100	901-041UCE	901-043UCE	108	92	77	60	98	2,26
150	901-051UCE	901-053UCE	130	102	99	70	115	3,11
200	901-061UCE	901-063UCE	130	102	99	70	115	3,58





Transformador monofásico con aislamiento galvánico de uso general con pantalla/s electrostática/s.

Diseño robusto para soportar peso de potencias superiores a 200 VA, con anclaje mediante tornillo facilitando la instalación en cuadros eléctricos o paneles industriales, entre otros.

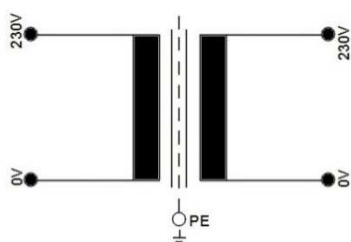
Alta atenuación, filtrado de perturbaciones y ruidos que circulan en la red eléctrica, causando graves problemas en equipos de control o con tarjetas electrónicas, producidos por conexión de tierra limitada o nula, trabajos de grandes cargas, instalaciones cercanas con motores, etc.

Completamente encapsulado para un mayor aislamiento frente a ambientes marinos, húmedos y corrosivos, asegurando las conexiones internas y evitando posibles vibraciones o ruidos indeseados.

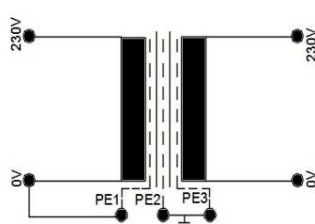
Conexionado mediante bornes de presión con aislante de separación de polos evitando contactos directos.

ESQUEMA ELECTRICO

Modelo 1Pantalla



Modelo 3Pantallas

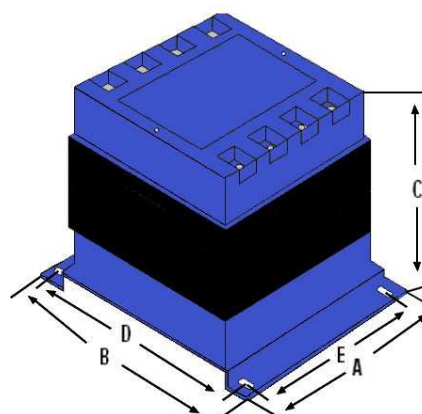


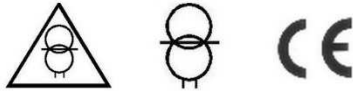
CARACTERÍSTICAS TÉCNICAS

Potencia	250 ÷ 600 VA
Tensiones de entrada	230V
Tensiones de salida	230V
Frecuencia	50 / 60 Hz
Índice de protección	IP20
Temperatura ambiente	35°C
Factor de atenuación	1 pantalla = 65 dB 3 pantallas = 80 dB
Protección contra choques eléctricos	Clase I
Clasificación térmica	Bobinado: clase H 180°C. Aislantes: clase F 130°C.
Tensión de ensayo	4 Kv.
Normas	IEC/UNE-EN 61558-1 IEC/UNE-EN 61558-2-2 IEC/UNE-EN 61558-2-4 directiva 2014/35/CE

DIMENSIONES (mm)

VA	Referencia atenuación		A	B	C	D	E	Kg.
	1Pantalla	3Pantallas						
250	901-071UCE	901-073UCE	115	125	124	108	81	4,60
300	901-081UCE	901-083UCE	115	125	134	108	81	5,20
350	901-091UCE	901-093UCE	115	125	144	108	81	5,60
400	901-101UCE	901-103UCE	131	147	132	133	100	7,00
500	901-111UCE	901-113UCE	131	147	152	133	100	8,70
600	901-121UCE	901-123UCE	131	147	162	133	100	9,20





Transformador monofásico con aislamiento galvánico de uso general con pantalla/s electrostática/s.

Montaje en caja metálica IP23 impidiendo el contacto directo con la bobina y la filtración de agua chispeada.

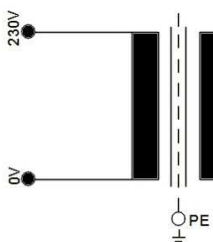
Alta atenuación, filtrado de perturbaciones y ruidos que circulan en la red eléctrica, causando graves problemas en equipos de control o con tarjetas electrónicas, producidos por conexión de tierra limitada o nula, trabajos de grandes cargas, instalaciones cercanas con motores, etc.

Completamente barnizado para un mayor aislamiento frente a ambientes húmedos, con polvo y salinos, evitando posibles vibraciones o ruidos indeseados.

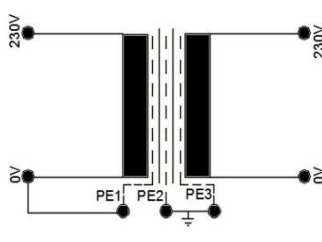
Conexionado mediante bornes de presión con aislante de separación de polos evitando contactos directos.

ESQUEMA ELECTRICICO

Modelo 1Pantalla



Modelo 3Pantallas

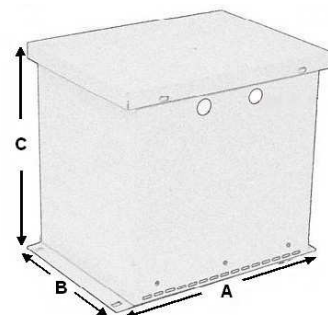


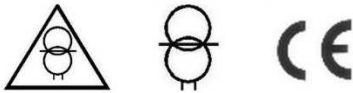
CARACTERÍSTICAS TÉCNICAS

Potencia	25 ÷ 6000 VA
Tensiones de entrada	230V
Tensiones de salida	230V
Frecuencia	50 / 60 Hz
Índice de protección	IP23
Temperatura ambiente	35°C
Factor de atenuación	1 pantalla = 65 dB 3 pantallas = 80 dB
Protección contra choques eléctricos	Clase I
Clasificación térmica	Bobinado: clase H 180°C. Aislantes: clase F 130°C.
Tensión de ensayo	4 Kv.
Normas	IEC/UNE-EN 61558-1 IEC/UNE-EN 61558-2-2 IEC/UNE-EN 61558-2-4 directiva 2014/35/CE

DIMENSIONES (mm)

VA	Referencia atenuación		A	B	C	Kg.
	1Pantalla	3Pantallas				
25	901-011UC	901-013UC	62	100	83	0,80
40	901-021UC	901-023UC	62	100	83	1,30
63	901-031UC	901-033UC	62	100	83	1,40
100	901-041UC	901-043UC	85	120	115	2,00
150	901-051UC	901-053UC	85	120	115	2,70
200	901-061UC	901-063UC	85	120	115	3,10
250	901-071UC	901-073UC	110	140	137	4,00
300	901-081UC	901-083UC	110	140	137	4,80
350	901-091UC	901-093UC	110	140	137	5,40
400	901-101UC	901-103UC	110	140	137	5,50
500	901-111UC	901-113UC	110	140	137	7,00
600	901-121UC	901-123UC	110	140	137	7,10
700	901-131UC	901-133UC	175	195	220	9,30
800	901-141UC	901-143UC	175	195	220	10,20
1000	901-151UC	901-153UC	175	195	220	11,00
1500	901-161UC	901-163UC	175	195	220	16,30
2000	901-171UC	901-173UC	175	195	220	17,80
2500	901-181UC	901-183UC	175	195	220	20,90
3000	901-191UC	901-193UC	175	195	220	26,10
4000	901-1911UC	901-1913UC	225	300	225	34,20
5000	901-1921UC	901-1923UC	225	300	225	40,00
6000	901-1931UC	901-1933UC	225	300	225	47,40





Transformador monofásico con aislamiento galvánico de uso general con pantalla/s electrostática/s.

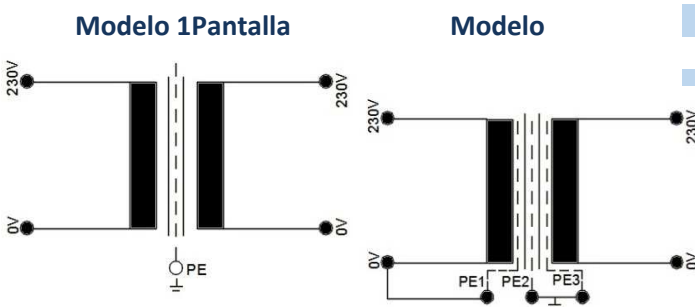
Montaje en caja metálica IP65, indicado para instalar a la intemperie.

Alta atenuación, filtrado de perturbaciones y ruidos que circulan en la red eléctrica, causando graves problemas en equipos de control o con tarjetas electrónicas, producidos por conexión de tierra limitada o nula, trabajos de grandes cargas, instalaciones cercanas con motores, entre otros.

Completamente barnizado para un mayor aislamiento frente a ambientes húmedos, con polvo y salinos, evitando posibles vibraciones o ruidos indeseados.

Conexión mediante bornes de presión con aislante de separación de polos evitando contactos directos.

ESQUEMA ELECTRICICO

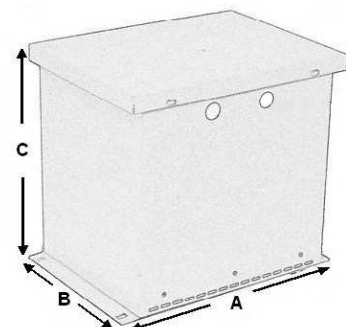


CARACTERÍSTICAS TÉCNICAS

Potencia	25 ÷ 5000 VA
Tensiones de entrada	230V
Tensiones de salida	230V
Frecuencia	50 / 60 Hz
Índice de protección	IP65
Temperatura ambiente	35°C
Factor de atenuación	1 pantalla = 65 dB 3 pantallas = 80 dB
Protección contra choques eléctricos	Clase I
Clasificación térmica	Bobinado: clase H 180°C. Aislantes: clase F 130°C.
Tensión de ensayo	4 Kv.
Normas	IEC/UNE-EN 61558-1 IEC/UNE-EN 61558-2-2 IEC/UNE-EN 61558-2-4 directiva 2014/35/CE

DIMENSIONES (mm)

VA	Referencia atenuación		A	B	C	Kg.
	1Pantalla	3Pantalla				
25	901-011UE	901-013UE	85	95	108	0,80
40	901-021UE	901-023UE	85	95	108	1,30
63	901-031UE	901-033UE	107	108	128	1,40
100	901-041UE	901-043UE	107	108	128	2,00
150	901-051UE	901-053UE	107	108	128	2,70
200	901-061UE	901-063UE	136	135	148	3,10
250	901-071UE	901-073UE	136	135	148	4,00
300	901-081UE	901-083UE	136	135	148	4,80
350	901-091UE	901-093UE	136	135	148	5,40
400	901-101UE	901-103UE	136	135	148	5,50
500	901-111UE	901-113UE	136	135	148	7,00
600	901-121UE	901-123UE	178	222	228	7,10
700	901-131UE	901-133UE	178	222	228	9,30
800	901-141UE	901-143UE	178	222	228	10,20
1000	901-151UE	901-153UE	178	222	228	11,00
1500	901-161UE	901-163UE	178	222	228	16,30
2000	901-171UE	901-173UE	178	222	228	17,80
2500	901-181UE	901-183UE	178	222	228	20,90
3000	901-191UE	901-193UE	178	222	228	26,10
4000	901-1911UE	901-1913UE	225	300	225	34,20
5000	901-1921UE	901-1923UE	225	300	225	40,00





Transformador trifásico con aislamiento galvánico entre la entrada y la salida, para cuadros e instalaciones industriales que necesiten aislar las perturbaciones que existen en la red eléctrica.

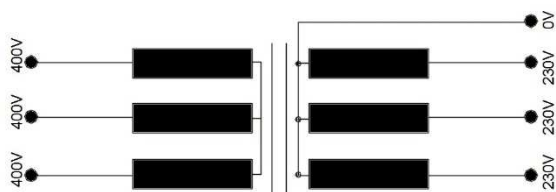
Montaje ligero y sencillo con anclaje mediante tornillo facilitando la instalación en cuadros eléctricos o paneles industriales, entre otros.

Diseño de uso general como transformador de aislamiento y separación de circuitos para cambios de tensión en redes trifásicas y cargas monofásicas siempre que se repartan correctamente las mismas.

Completamente barnizado para un mayor aislamiento frente a ambientes húmedos, con polvo y salinos, evitando posibles vibraciones o ruidos indeseados.

Conexión mediante bornes de presión con aislante de separación de polos evitando contactos directos.

ESQUEMA ELECTRICO

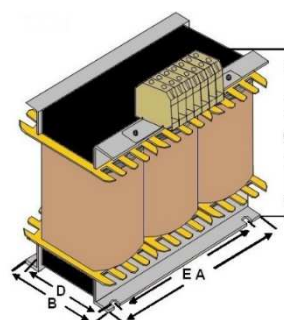


CARACTERÍSTICAS TÉCNICAS

Potencia	1 ÷ 500 KVA
Tensiones de entrada	400V
Tensiones de salida	230V / 400V
Frecuencia	50 / 60 Hz
Índice de protección	IP00
Temperatura ambiente	35°C
Grupo de conexión	Yyn0
Protección contra choques eléctricos	Clase I
Clasificación térmica	Bobinado: clase HC 200°C. Aislantes: clase F 130°C.
Tensión de ensayo	4 Kv.
Normas	IEC/UNE-EN 61558-2-4 IEC/UNE-EN 60076 directiva 2014/35/CE

DIMENSIONES (mm)

KVA	Referencia de salida		A	B	C	D	E	Kg.
	230V	400V						
0,630	2000-0	2000-40	180	82	192	60	140	7,85
1	2001-0	2001-40	240	96	235	67	200	13,0
2	2002-0	2002-40	240	116	235	87	200	19,0
2,5	2003-0	2003-40	240	130	235	102	200	23,0
3,15	2004-0	2004-40	300	120	291	89	200	25,0
4	2005-0	2005-40	300	130	291	99	200	29,0
5	2006-0	2006-40	300	140	291	109	200	30,5
6,3	2007-0	2007-40	360	154	353	111	320	49,5
8	2008-0	2008-40	360	164	353	121	320	56,0
10	2009-0	2009-40	420	166	403	117	350	69,0
12,5	2010-0	2010-40	420	176	403	127	350	79,0
16	2011-0	2011-40	420	196	403	147	350	96,0
20	2012-0	2012-40	480	206	463	152	400	122,0
25	2013-0	2013-40	480	226	463	172	400	145,0
31,5	2014-0	2014-40	480	246	463	192	400	162,0
40	2015-0	2015-40	600	236	575	172	500	216,0
50	2016-0	2016-40	600	256	575	192	500	250,0
63	2017-0	2017-40	600	286	575	222	500	302,0
80	2018-0	2018-40	600	336	575	272	500	387,0
100	2019-0	2019-40	600	386	575	322	500	470,0
125	2020-0	2020-40	700	400	720	320	510	545,0
150	2021-0	2021-40	800	400	770	320	510	680,0
200	2022-0	2022-40	800	400	825	320	510	760,0
250	2023-0	2023-40	800	400	870	330	510	900,0
300	2024-0	2024-40	850	450	920	350	500	1050
400	2025-0	2025-40	900	450	970	350	500	1180
500	2026-0	2026-40	1000	440	1070	340	500	1490





CARACTERÍSTICAS TÉCNICAS

Potencia	1 ÷ 500 KVA
Tensiones de entrada	400V
Tensiones de salida	230V / 400V
Frecuencia	50 / 60 Hz
Índice de protección	IP23
Temperatura ambiente	35°C
Grupo de conexión	Yyn0
Protección contra choques eléctricos	Clase I
Clasificación térmica	Bobinado: clase HC 200°C. Aislantes: clase F 130°C.
Tensión de ensayo	4 Kv.
Normas	IEC/UNE-EN 61558-2-4 IEC/UNE-EN 60076 directiva 2014/35/CE

Transformador trifásico con aislamiento galvánico entre entrada y la salida, para cuadros e instalaciones industriales que necesiten aislar perturbaciones existentes en la red eléctrica.

Montaje en caja metálica IP23 impidiendo el contacto directo con la bobina y la filtración de agua chispeada.

Diseño de uso general como transformador de aislamiento y separación de circuitos para cambios de tensión en redes trifásicas y cargas monofásicas siempre que se repartan correctamente las mismas.

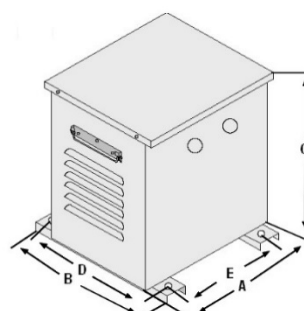
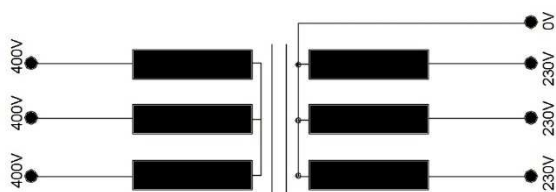
Completamente barnizado para un mayor aislamiento frente a ambientes húmedos, con polvo y salinos, evitando posibles vibraciones o ruidos indeseados.

Conexionado mediante bornes de presión con aislante de separación de polos evitando contactos directos.

DIMENSIONES (mm)

KVA	Referencia de salida		A	B	C	D	E	Kg.
	230V	400V						
0,630	2000	2000-4	240	210	266	185	140	10,5
1	2001	2001-4	280	225	331	200	200	16,0
2	2002	2002-4	280	225	331	200	200	22,0
2,5	2003	2003-4	280	225	331	200	200	26,0
3,15	2004	2004-4	340	310	376	275	200	29,5
4	2005	2005-4	340	310	376	275	200	33,5
5	2006	2006-4	340	310	376	275	200	35,0
6,3	2007	2007-4	400	310	456	275	320	55,5
8	2008	2008-4	400	310	456	275	320	62,0
10	2009	2009-4	460	350	533	320	350	85,5
12,5	2010	2010-4	460	350	533	320	350	95,0
16	2011	2011-4	460	350	533	320	350	112,0
20	2012	2012-4	520	370	583	340	400	141,0
25	2013	2013-4	520	370	583	340	400	164,0
31,5	2014	2014-4	700	510	740	480	405	181,0
40	2015	2015-4	700	510	740	480	405	237,0
50	2016	2016-4	700	510	740	480	405	271,0
63	2017	2017-4	700	510	740	480	405	323,0
80	2018	2018-4	800	600	860	578	455	411,0
100	2019	2019-4	800	600	860	578	455	495,0
125	2020-0	2020-40	910	590	935	688	510	570,0
150	2021-0	2021-40	910	590	935	688	510	705,0
200	2022-0	2022-40	910	590	935	688	510	785,0
250	2023-0	2023-40	910	590	935	688	510	925,0
300	2024-0	2024-40	1100	740	930	875	500	1080
400	2025-0	2025-40	1100	740	930	875	500	1210
500	2026-0	2026-40	1200	700	1195	798	500	1520

ESQUEMA ELECTRICO





Transformador trifásico con aislamiento galvánico entre la entrada y la salida, para cuadros e instalaciones industriales que necesiten aislar perturbaciones existentes en la red eléctrica.

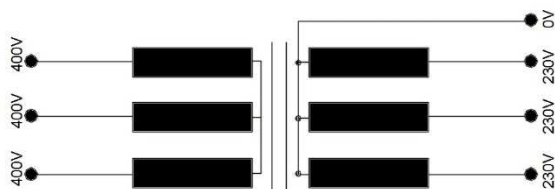
Montaje en caja metálica IP65, indicado para instalar a la intemperie.

Diseño de uso general como transformador de aislamiento y separación de circuitos para cambios de tensión en redes trifásicas y cargas monofásicas siempre que se repartan correctamente las mismas.

Completamente barnizado para un mayor aislamiento frente a ambientes húmedos, con polvo y salinos, evitando posibles vibraciones o ruidos indeseados.

Conexión mediante bornes de presión con aislante de separación de polos evitando contactos directos.

ESQUEMA ELECTRICICO

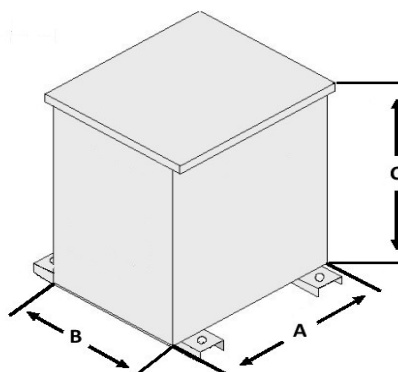


CARACTERÍSTICAS TÉCNICAS

Potencia	1 ÷ 100 KVA
Tensiones de entrada	400V
Tensiones de salida	230V / 400V
Frecuencia	50 / 60 Hz
Índice de protección	IP65
Temperatura ambiente	35°C
Grupo de conexión	Yyn0
Protección contra choques eléctricos	Clase I
Clasificación térmica	Bobinado: clase HC 200°C. Aislantes: clase F 130°C.
Tensión de ensayo	4 Kv.
Normas	IEC/UNE-EN 61558-2-4 IEC/UNE-EN 60076 directiva 2014/35/CE

DIMENSIONES (mm)

KVA	Referencia de salida		A	B	C	kg.
	230V	400V				
0,630	2000-E	2000-4E	300	200	350	21,10
1	2001-E	2001-4E	300	200	350	28,60
2	2002-E	2002-4E	300	200	350	36,40
2,5	2003-E	2003-4E	380	250	400	50,30
3,15	2004-E	2004-4E	380	250	400	53,50
4	2005-E	2005-4E	380	250	400	64,60
5	2006-E	2006-4E	380	250	400	69,20
6,3	2007-E	2007-4E	380	250	400	84,70
8	2008-E	2008-4E	550	350	550	106,20
10	2009-E	2009-4E	550	350	550	121,80
12,5	2010-E	2010-4E	550	350	550	150,40
16	2011-E	2011-4E	550	350	550	163,90
20	2012-E	2012-4E	550	350	550	174,10
25	2013-E	2013-4E	550	350	550	214,40
31,5	2014-E	2014-4E	700	450	750	277,50
40	2015-E	2015-4E	700	450	750	297,30
50	2016-E	2016-4E	700	450	750	329,20
63	2017-E	2017-4E	950	600	950	414,50
80	2018-E	2018-4E	950	600	950	497,10
100	2019-E	2019-4E	950	600	950	524,30





Transformador trifásico con aislamiento galvánico entre primario y secundario, así como pantalla electrostática que proporciona máxima atenuación de interferencias electromagnéticas en la línea.

Montaje en caja metálica IP23 impidiendo contacto directo con la bobina y la filtración de agua chispeada.

Filtrado de armónicos por cancelación magnética y atenuación a tierra.

Diseñado para la cancelación de los armónicos 3º - 9º - 15º en corriente, particularmente en cargas monofásicas tales como ordenadores, lámparas de descarga y fuentes de alimentación entre otros, evitando sobrecarga en el neutro.

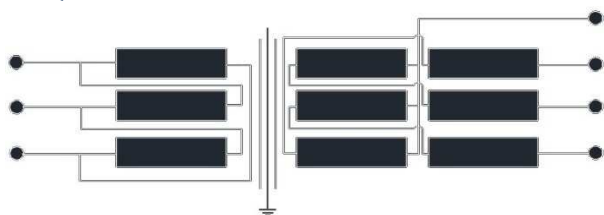
Disminución de los armónicos 5º - 7º - 11º - 13º, característicos en variadores de velocidad, rectificadores, sistemas de alimentación interrumpidas (SAI), etc.

Completamente barnizado para un mayor aislamiento frente a ambientes húmedos, con polvo y salinos, evitando posibles vibraciones o ruidos indeseados.

Conexión mediante bornes de presión con aislante por separación de polos evitando contactos directos.

Pernos de elevación a partir de 10 KVA.

ESQUEMA ELECTRICICO

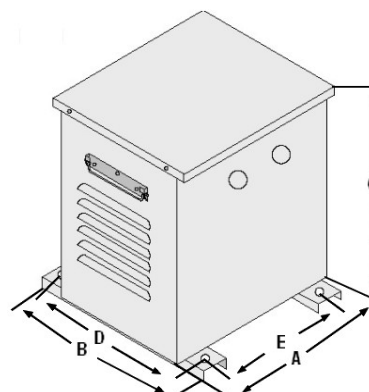


CARACTERÍSTICAS TÉCNICAS

Potencia	1 ÷ 100 KVA
Tensiones de entrada	400V
Tensiones de salida	400V + N
Frecuencia	50 / 60 Hz
Índice de protección	IP23
Temperatura ambiente	35°C
Grupo de conexión	Dzn
Factor de sobrecarga de armónicos	K=13
Protección contra choques eléctricos	Clase I
Clasificación térmica	Bobinado: clase HC 200°C. Aislantes: clase F 130°C.
Tensión de ensayo	4 Kv.
Normas	IEC/UNE-EN 61558-2-4 IEC/UNE-EN 60076 directiva 2014/35/CE

DIMENSIONES (mm)

KVA	Referencia	A	B	C	D	E	Kg.
1	2100	280	225	331	200	200	22,00
2	2101	280	225	331	200	200	29,50
3,15	2102	340	310	376	275	200	35,50
4	2103	340	310	376	275	200	55,50
5	2104	340	310	376	275	200	62,50
6,3	2105	400	310	456	275	320	85,50
8	2106	400	310	456	275	320	95,00
10	2107	460	350	533	320	350	112,00
12,5	2108	460	350	533	320	350	141,00
16	2109	460	350	533	320	350	164,00
20	2110	520	370	583	340	400	181,00
25	2111	520	370	583	340	400	237,00
31,5	2112	700	510	740	480	405	257,00
40	2113	700	510	740	480	405	271,00
50	2114	700	510	740	480	405	323,00
63	2115	800	600	860	578	455	375,00
80	2116	800	600	860	578	455	424,00
100	2117	800	600	860	578	455	510,00





Autotransformador trifásico generador de neutro artificial para instalaciones trifásicas que no dispongan de neutro y necesiten realizar cargas monofásicas entre fase y neutro.

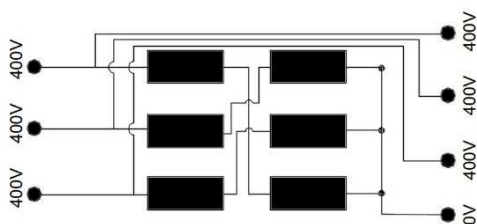
Montaje ligero y sencillo con anclaje mediante tornillo facilitando la instalación en cuadros eléctricos o paneles industriales entre otros.

Diseñado para facilitar cargas monofásicas siempre que se repartan correctamente las mismas, no sobrepasando el 25% de desequilibrio entre fases.

Completamente barnizado para un mayor aislamiento frente a ambientes húmedos, con polvo y salinos.

Conexionado mediante bornes de presión con aislante por separación de polos evitando contactos directos.

ESQUEMA ELECTRICICO

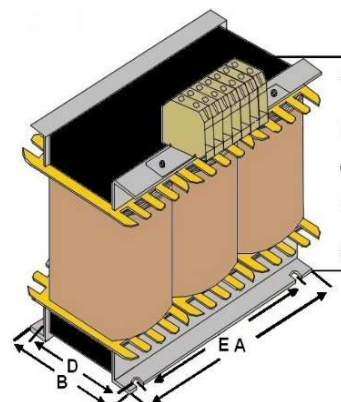


CARACTERÍSTICAS TÉCNICAS

Potencia	1 ÷ 1000 KVA
Tensiones de entrada	400V
Tensiones de salida	400V + N
Frecuencia	50 / 60 Hz
Índice de protección	IP00
Temperatura ambiente	35°C
Grupo de conexión	Zn0
Protección contra choques eléctricos	Clase I
Clasificación térmica	Bobinado: clase HC 200°C. Aislantes: clase F 130°C.
Tensión de ensayo	4 Kv.
Normas	IEC/UNE-EN 61558-2-13 IEC/UNE-EN 60076 directiva 2014/35/CE

DIMENSIONES (mm)

KVA	Referencia	A	B	C	D	E	Kg.
1	1100-0	180	86	195	115	140	6,20
2	1101-0	240	101	240	68	200	8,00
3,15	1102-0	240	111	240	78	200	14,00
4	1103-0	240	126	240	88	200	16,00
5	1104-0	240	136	240	108	200	16,00
6,3	1105-0	300	122	290	89	200	25,00
8	1106-0	300	132	290	109	200	27,00
10	1107-0	300	152	290	119	200	41,00
12,5	1108-0	360	156	345	111	320	49,00
16	1109-0	360	176	345	131	320	61,00
20	1110-0	420	188	423	137	350	86,00
25	1111-0	420	198	423	147	350	96,00
31,5	1112-0	420	218	423	167	350	105,0
40	1113-0	480	218	495	162	400	126,0
50	1114-0	480	228	495	172	400	148,0
63	1115-0	600	226	575	162	500	198,0
80	1116-0	600	236	575	172	500	218,0
100	1117-0	600	266	575	202	500	268,0





Autotransformador trifásico generador de neutro artificial para instalaciones trifásicas que no dispongan de neutro y necesiten realizar cargas monofásicas entre fase y neutro.

Montaje en caja metálica IP23 impidiendo el contacto directo con la bobina y la filtración de agua chispeada.

Diseñado para facilitar cargas monofásicas siempre que se repartan correctamente las mismas, no sobrepasando el 25% de desequilibrio entre fases.

Completamente barnizado para un mayor aislamiento frente a ambientes húmedos, con polvo y salinos.

Conexionado mediante bornes de presión con aislante por separación de polos evitando contactos directos.

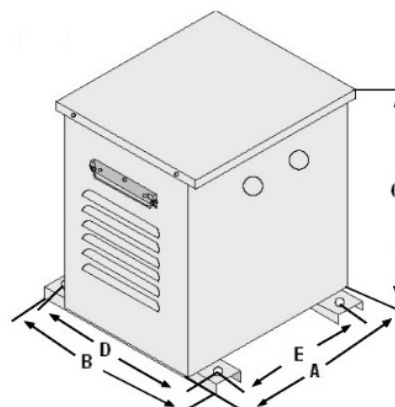
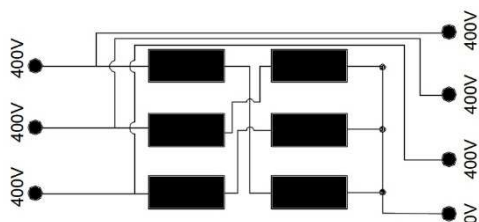
CARACTERÍSTICAS TÉCNICAS

Potencia	1 ÷ 100 KVA
Tensiones de entrada	400V
Tensiones de salida	400V + N
Frecuencia	50 / 60 Hz
Índice de protección	IP23
Temperatura ambiente	35°C
Grupo de conexión	Zn0
Protección contra choques eléctricos	Clase I
Clasificación térmica	Bobinado: clase HC 200°C. Aislantes: clase F 130°C.
Tensión de ensayo	4 Kv.
Normas	IEC/UNE-EN 61558-2-13 IEC/UNE-EN 60076 directiva 2014/35/CE

DIMENSIONES (mm)

KVA	Referencia	A	B	C	D	E	Kg.
1	1100	240	210	266	185	140	15,00
2	1101	280	225	331	200	200	16,00
3,15	1102	280	225	331	200	200	17,00
4	1103	280	225	331	200	200	21,00
5	1104	280	225	331	200	200	29,00
6,3	1105	340	310	376	275	200	36,00
8	1106	340	310	376	275	200	46,00
10	1107	340	310	376	275	200	55,00
12,5	1108	400	310	456	275	320	67,00
16	1109	400	310	456	275	320	83,00
20	1110	460	350	533	320	350	103,0
25	1111	460	350	533	320	350	112,0
31,5	1112	460	350	533	320	350	143,0
40	1113	520	370	583	340	400	167,0
50	1114	520	370	583	340	400	199,0
63	1115	700	510	740	480	405	243,0
80	1116	700	510	740	480	405	290,0
100	1117	700	510	740	480	405	342,0

ESQUEMA ELECTRICO





Autotransformador trifásico reversible para cambios de tensión en redes trifásicas.

Montaje ligero y sencillo con anclaje mediante tornillo facilitando la instalación en cuadros eléctricos o paneles industriales entre otros.

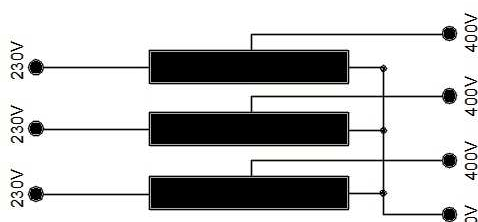
La ventaja del autotransformador es que se puede utilizar tanto para aumentar la tensión como para reducirla.

Diseñado para facilitar cargas monofásicas siempre que se repartan correctamente las mismas.

Completamente barnizado para un mayor aislamiento frente a ambientes húmedos, con polvo y salinos.

Conexión mediante bornes de presión con aislante por separación de polos evitando contactos directos.

ESQUEMA ELECTRICICO

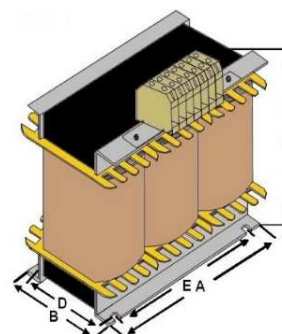


CARACTERÍSTICAS TÉCNICAS

Potencia	1 ÷ 1000 KVA
Tensiones de entrada	230V
Tensiones de salida	400V
Frecuencia	50 / 60 Hz
Índice de protección	IP00
Temperatura ambiente	35°C
Grupo de conexión	Yyn0
Protección contra choques eléctricos	Clase I
Clasificación térmica	Bobinado: clase HC 200°C. Aislantes: clase F 130°C.
Tensión de ensayo	4 Kv.
Normas	IEC/UNE-EN 61558-2-13 IEC/UNE-EN 60076 directiva 2014/35/CE

DIMENSIONES (mm)

KVA	Referencia	A	B	C	D	E	Kg.
1	1000-0	180	76	195	105	140	6,20
2	1001-0	240	101	240	68	200	8,00
3,15	1002-0	240	101	240	68	200	14,00
5	1003-0	240	136	240	103	200	16,00
8	1004-0	300	122	290	89	200	25,00
10	1005-0	300	132	290	109	200	27,00
12,5	1006-0	300	152	290	119	200	41,00
16	1007-0	360	156	345	111	320	49,00
20	1008-0	360	176	345	131	320	61,00
25	1009-0	420	168	423	117	350	66,00
31,5	1010-0	420	188	423	137	350	86,00
40	1011-0	420	198	423	147	350	96,00
50	1012-0	480	208	495	152	400	124,0
63	1013-0	480	228	495	172	400	148,0
80	1014-0	480	258	495	202	400	180,0
100	1015-0	480	298	495	242	400	224,0
125	1016-0	600	266	575	202	500	268,0
160	1017-0	600	296	575	232	500	320,0
200	1018-0	600	356	575	292	500	420,0
250	1019-0	700	400	720	320	510	516,0
300	1020-0	800	370	770	290	510	611,0
400	1021-0	800	410	770	330	510	716,0
500	1022-0	800	410	825	330	510	744,0
630	1023-0	850	420	920	320	500	971,0
800	1024-0	900	440	970	340	500	1210
1000	1025-0	1000	450	1070	350	500	1420



AUTOTRANSFORMADOR TRIFÁSICO REVERSIBLE CON ENVOLVENTE IP23

ATM



Autotransformador trifásico reversible para cambios de tensión en redes trifásicas.

Montaje en caja metálica IP23 impidiendo el contacto directo con la bobina y la filtración de agua chispeada.

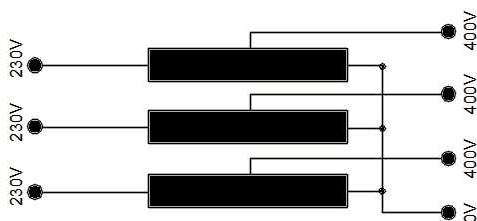
La ventaja del autotransformador es que se puede utilizar tanto para aumentar la tensión como para reducirla.

Diseñado para facilitar cargas monofásicas siempre que se repartan correctamente las mismas.

Completamente barnizado para un mayor aislamiento frente a ambientes húmedos, con polvo y salinos.

Conexionado mediante bornes de presión con aislante por separación de polos evitando contactos directos.

ESQUEMA ELECTRICICO

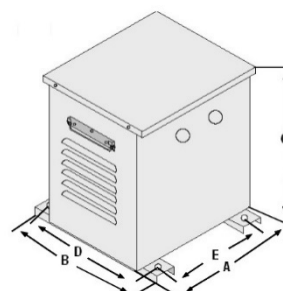


CARACTERÍSTICAS TÉCNICAS

Potencia	1 ÷ 1000 KVA
Tensiones de entrada	230V
Tensiones de salida	400V
Frecuencia	50 / 60 Hz
Índice de protección	IP23
Temperatura ambiente	35°C
Grupo de conexión	Yyn0
Protección contra choques eléctricos	Clase I
Clasificación térmica	Bobinado: clase HC 200°C. Aislantes: clase F 130°C.
Tensión de ensayo	4 Kv.
Normas	IEC/UNE-EN 61558-2-13 IEC/UNE-EN 60076 directiva 2014/35/CE

DIMENSIONES (mm)

KVA	Referencia	A	B	C	D	E	Kg.
1	1000	240	210	266	185	140	15,00
2	1001	280	225	331	200	200	16,00
3,15	1002	280	225	331	200	200	17,00
5	1003	280	225	331	200	200	21,00
8	1004	340	310	376	275	200	29,00
10	1005	340	310	376	275	200	36,00
12,5	1006	340	310	376	275	200	46,00
16	1007	400	310	456	275	320	55,00
20	1008	400	310	456	275	320	67,00
25	1009	460	350	533	320	350	83,00
31,5	1010	460	350	533	320	350	103,0
40	1011	460	350	533	320	350	112,0
50	1012	520	370	583	340	400	143,0
63	1013	520	370	583	340	400	167,0
80	1014	520	370	583	340	400	199,0
100	1015	520	370	583	340	400	243,0
125	1016	700	510	740	480	405	290,0
160	1017	700	510	740	480	405	342,0
200	1018	700	510	740	480	405	442,0
250	1019	800	600	860	578	455	538,0
300	1020	910	590	935	688	510	636,0
400	1021	910	590	935	688	510	751,0
500	1022	910	590	935	688	510	769,0
630	1023	1100	740	930	875	500	1010
800	1024	1100	740	930	875	500	1240
1000	1025	1200	700	1195	798	500	1450





Autotransformador trifásico reversible para cambios de tensión en redes trifásicas.

Montaje en caja metálica IP65, indicado para instalar a la intemperie.

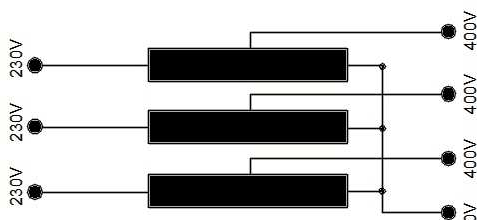
La ventaja del autotransformador es que se puede utilizar tanto para aumentar la tensión como para reducirla.

Diseñado para facilitar cargas monofásicas siempre que se repartan correctamente las mismas.

Completamente barnizado para un mayor aislamiento frente a ambientes húmedos, con polvo y salinos.

Conexión mediante bornes de presión con aislante por separación de polos evitando contactos directos.

ESQUEMA ELECTRICICO

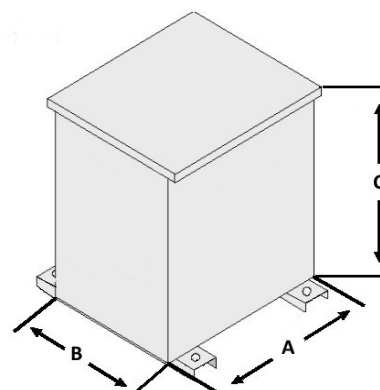


CARACTERÍSTICAS TÉCNICAS

Potencia	1 ÷ 200 KVA
Tensiones de entrada	230V
Tensiones de salida	400V
Frecuencia	50 / 60 Hz
Índice de protección	IP65
Temperatura ambiente	35°C
Grupo de conexión	Yyn0
Protección contra choques eléctricos	Clase I
Clasificación térmica	Bobinado: clase HC 200°C. Aislantes: clase F 130°C.
Tensión de ensayo	4 Kv.
Normas	IEC/UNE-EN 61558-2-13 IEC/UNE-EN 60076 directiva 2014/35/CE

DIMENSIONES (mm)

KVA	Referencia	A	B	C	Kg.
1	1000-E	300	200	350	15,00
2	1001-E	300	200	350	16,00
3,15	1002-E	300	200	350	17,00
5	1003-E	300	200	350	21,00
8	1004-E	380	250	400	29,00
10	1005-E	380	250	400	36,00
12,5	1006-E	380	250	400	46,00
16	1007-E	380	250	400	55,00
20	1008-E	380	250	400	67,00
25	1009-E	550	350	550	83,00
31,5	1010-E	550	350	550	103,0
40	1011-E	550	350	550	112,0
50	1012-E	550	350	550	143,0
63	1013-E	550	350	550	167,0
80	1014-E	700	450	750	199,0
100	1015-E	700	450	750	243,0
125	1016-E	950	600	950	290,0
160	1017-E	950	600	950	342,0
200	1018-E	950	600	950	442,0





Autotransformador monofásico reversible para cambios de tensión en instalaciones industriales.

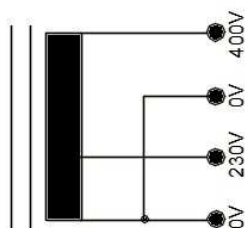
Montaje ligero y sencillo con anclaje mediante tornillo facilitando la instalación en cuadros eléctricos o paneles industriales entre otros.

La ventaja del autotransformador es que se puede utilizar tanto para aumentar la tensión como para reducirla.

Completamente barnizado para un mayor aislamiento frente a ambientes húmedos, con polvo y salinos, evitando posibles vibraciones o ruidos indeseados.

Conexión mediante bornes de presión con aislante de separación de polos evitando contactos directos.

ESQUEMA ELECTRICICO

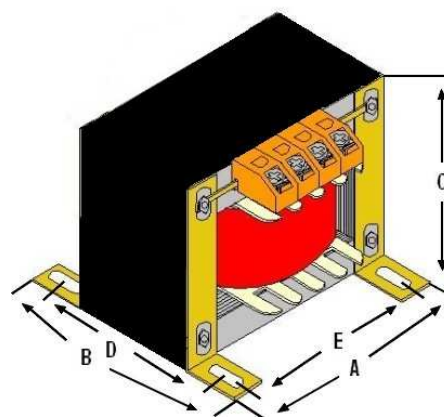


CARACTERÍSTICAS TÉCNICAS

Potencia	100 ÷ 8000 VA
Tensiones de entrada	230V
Tensiones de salida	400V
Frecuencia	50 / 60 Hz
Índice de protección	IP00
Temperatura ambiente	35°C
Protección contra choques eléctricos	Clase I
Clasificación térmica	Bobinado: clase H 180°C. Aislantes: clase F 130°C.
Tensión de ensayo	4 Kv.
Normas	IEC/UNE-EN 61558-1 IEC/UNE-EN 61558-2-13 directiva 2014/35/CE

DIMENSIONES (mm)

VA	Referencia	A	B	C	D	E	Kg.
100	502	75	58	83	42	63	1,00
200	503	75	73	83	57	63	1,20
315	504	84	100	90	78	70	2,20
400	505	84	88	96	67	80	2,30
500	506	96	98	110	77	80	2,60
630	507	96	98	110	77	80	2,80
1000	508	108	107	118	84	90	4,20
1500	509	126	121	135	91	105	5,30
2000	510	126	141	135	111	105	7,13
2500	511	126	129	147	95	125	8,30
3150	512	149	149	147	115	125	9,20
4000	513	195	139	180	100	165	14,50
5000	514	195	159	180	120	165	15,80
6300	515	195	179	180	140	165	19,90
7000	516	195	190	180	160	165	21,00
8000	517	240	160	203	120	200	31,20





Autotransformador monofásico reversible para cambios de tensión en instalaciones industriales.

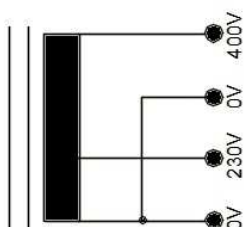
Montaje con anclaje mediante tornillo, conexiones a un solo lado incrementando la seguridad de las tomas por estar protegidas a la hora de manipular cables en la realización del conexionado así evitando caída de residuos y posibles incidencias.

La ventaja del autotransformador es que se puede utilizar tanto para aumentar la tensión como para reducirla.

Completamente encapsulado para un mayor aislamiento frente a ambientes marinos, húmedos y corrosivos, asegurando las conexiones internas y evitando posibles vibraciones o ruidos indeseados.

Conexionado mediante bornes de presión con aislante por separación de polos evitando contactos directos.

ESQUEMA ELECTRICO

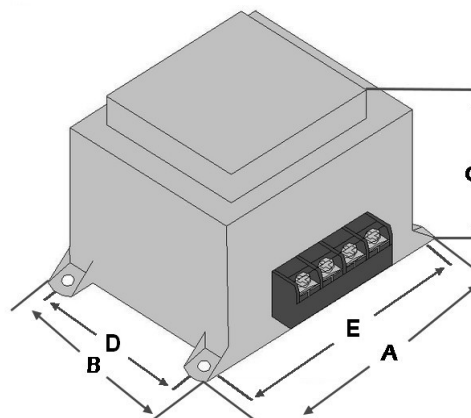


CARACTERÍSTICAS TÉCNICAS

Potencia	100 ÷ 630 VA
Tensiones de entrada	230V
Tensiones de salida	400V
Frecuencia	50 / 60 Hz
Índice de protección	IP20
Temperatura ambiente	35°C
Protección contra choques eléctricos	Clase II
Clasificación térmica	Bobinado: clase H 180°C. Aislantes: clase F 130°C.
Tensión de ensayo	4 Kv.
Normas	IEC/UNE-EN 61558-1 IEC/UNE-EN 61558-2-13 directiva 2014/35/CE

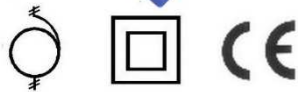
DIMENSIONES (mm)

VA	Referencia	A	B	C	D	E	Kg.
100	702-CEA	99	85	60	40	89	1,17
200	703-CEA	99	85	75	40	89	1,60
315	704-CEA	130	102	99	70	115	3,10
400	705-CEA	130	102	99	70	115	3,20
500	706-CEA	130	102	99	70	115	3,40
630	707-CEA	130	102	99	70	115	3,60



AUTOTRANSFORMADOR MONOFÁSICO REVERSIBLE ENCAPSULADO EN CARCASA VERTICAL

AXEV



Autotransformador monofásico reversible para cambios de tensión en instalaciones industriales.

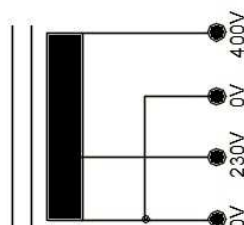
Diseño robusto para soportar peso de potencias superiores a 630 VA, con anclaje mediante tornillo facilitando la instalación en cuadros eléctricos o paneles industriales.

La ventaja del autotransformador es que se puede utilizar tanto para aumentar la tensión como para reducirla.

Completamente encapsulado para un mayor aislamiento frente a ambientes marinos, húmedos y corrosivos, asegurando las conexiones internas y evitando posibles vibraciones o ruidos indeseados.

Conexionado mediante bornes de presión con aislante por separación de polos evitando contactos directos.

ESQUEMA ELECTRICO

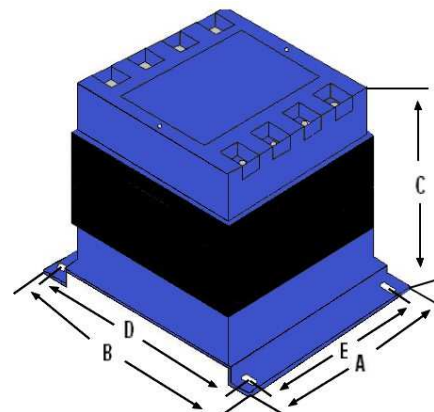


CARACTERÍSTICAS TÉCNICAS

Potencia	1000 ÷ 2000 VA
Tensiones de entrada	230V
Tensiones de salida	400V
Frecuencia	50 / 60 Hz
Índice de protección	IP20
Temperatura ambiente	35°C
Protección contra choques eléctricos	Clase II
Clasificación térmica	Bobinado: clase H 180°C. Aislantes: clase F 130°C.
Tensión de ensayo	4 Kv.
Normas	IEC/UNE-EN 61558-1 IEC/UNE-EN 61558-2-13 directiva 2014/35/CE

DIMENSIONES (mm)

VA	Referencia	A	B	C	D	E	Kg.
1000	708-CE	115	125	124	108	81	4,40
1500	709-CE	131	147	132	133	100	7,30
2000	710-CE	131	147	162	133	100	9,00





Autotransformador monofásico reversible para cambios de tensión en instalaciones industriales.

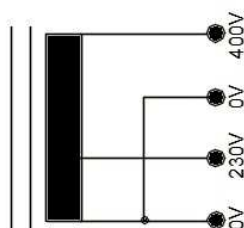
Montaje en caja metálica IP23 impidiendo el contacto directo con la bobina y la filtración de agua chispeada.

La ventaja del autotransformador es que se puede utilizar tanto para aumentar la tensión como para reducirla.

Completamente barnizado para un mayor aislamiento frente a ambientes húmedos, con polvo y salinos, evitando posibles vibraciones o ruidos indeseados.

Conexión mediante bornes de presión con aislante por separación de polos evitando contactos directos.

ESQUEMA ELECTRICICO

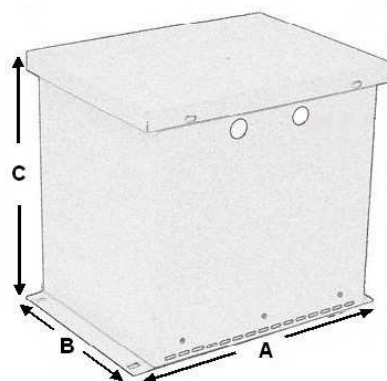


CARACTERÍSTICAS TÉCNICAS

Potencia	100 ÷ 8000 VA
Tensiones de entrada	230V
Tensiones de salida	400V
Frecuencia	50 / 60 Hz
Índice de protección	IP23
Temperatura ambiente	35°C
Protección contra choques eléctricos	Clase I
Clasificación térmica	Bobinado: clase H 180°C. Aislantes: clase F 130°C.
Tensión de ensayo	4 Kv.
Normas	IEC/UNE-EN 61558-1 IEC/UNE-EN 61558-2-13 directiva 2014/35/CE

DIMENSIONES (mm)

VA	Referencia	A	B	C	D	E	Kg.
100	502-C	62	100	83	1,00	62	2,50
200	503-C	62	100	83	1,30	62	2,70
315	504-C	85	120	115	2,10	85	3,70
400	505-C	85	120	115	2,30	85	3,80
500	506-C	85	120	115	2,80	85	4,10
630	507-C	110	140	137	3,90	110	4,30
1000	508-C	110	140	137	4,80	110	5,70
1500	509-C	110	140	137	6,10	110	6,80
2000	510-C	110	140	137	8,20	110	8,60
2500	511-C	175	195	220	9,50	175	9,80
3150	512-C	175	195	220	12,60	175	10,7
4000	513-C	175	195	220	15,50	175	16,0
5000	514-C	175	195	220	16,80	175	17,3
6300	515-C	175	195	220	18,30	175	20,4
7000	516-C	175	195	220	24,60	175	22,5
8000	517-C	175	195	220	29,00	175	32,7





Autotransformador monofásico reversible para cambios de tensión en instalaciones industriales.

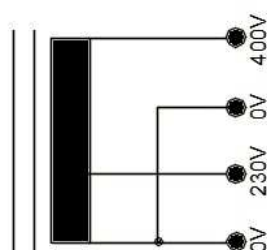
Montaje en caja metálica IP65, indicado para instalar a la intemperie.

La ventaja del autotransformador es que se puede utilizar tanto para aumentar la tensión como para reducirla.

Completamente barnizado para un mayor aislamiento frente a ambientes húmedos, con polvo y salinos, evitando posibles vibraciones o ruidos indeseados.

Conexión mediante bornes de presión con aislante por separación de polos evitando contactos directos.

ESQUEMA ELECTRICO

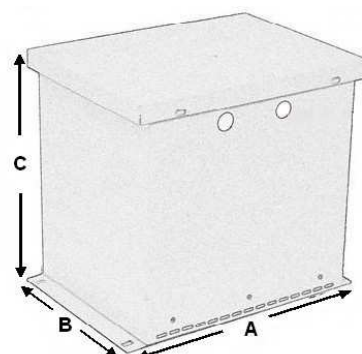


CARACTERÍSTICAS TÉCNICAS

Potencia	100 ÷ 8000 VA
Tensiones de entrada	230V
Tensiones de salida	400V
Frecuencia	50 / 60 Hz
Índice de protección	IP65
Temperatura ambiente	35°C
Protección contra choques eléctricos	Clase I
Clasificación térmica	Bobinado: clase H 180°C. Aislantes: clase F 130°C.
Tensión de ensayo	4 Kv.
Normas	IEC/UNE-EN 61558-1 IEC/UNE-EN 61558-2-13 directiva 2014/35/CE

DIMENSIONES (mm)

VA	Referencia	A	B	C	D	E	Kg.
100	502-E	85	95	108	1,30	85	3,50
200	503-E	85	95	108	1,50	85	3,70
315	504-E	107	108	128	2,70	107	4,70
400	505-E	107	108	128	2,80	107	4,80
500	506-E	107	108	128	3,10	107	5,10
630	507-E	107	108	128	3,30	107	5,30
1000	508-E	136	135	148	5,00	136	6,70
1500	509-E	136	135	148	5,80	136	7,80
2000	510-E	136	135	148	7,90	136	9,60
2500	511-E	178	222	228	9,10	178	10,8
3150	512-E	178	222	228	11,20	178	11,7
4000	513-E	178	222	228	16,50	178	17,0
5000	514-E	178	222	228	17,80	178	18,3
6300	515-E	178	222	228	21,90	178	21,4
7000	516-E	178	222	228	23,00	178	23,5
8000	517-E	225	300	225	33,20	225	33,7



AUTOTRANSFORMADOR MONOFÁSICO REVERSIBLE DE USO DOMÉSTICO CON TAPA

ADT



Autotransformador monofásico reversible para cambios de tensión en instalaciones domésticas.

Instalación sencilla con base y clavijas de conexión incluidas ahorrando en cables y manipulación. También incluyen asa para su transporte las potencias figura 1.

La ventaja de ser reversible es que se puede utilizar tanto para aumentar la tensión como para reducirla.

Conexión mediante clavija europea [Figura 1](#) y conexión mediante regleta [Figura 2](#).

CARACTERÍSTICAS TÉCNICAS

Potencia	100 ÷ 3000 VA
Tensiones de entrada	110V / 125V
Tensiones de salida	220V
Frecuencia	50 / 60 Hz
Índice de protección	IP20
Temperatura ambiente	35°C
Protección contra choques eléctricos	Clase I
Clasificación térmica	Bobinado: clase H 180°C. Aislantes: clase F 130°C.
Tensión de ensayo	4 Kv.
Normas	IEC/UNE-EN 61558-1 IEC/UNE-EN 61558-2-13 directiva 2014/35/CE

DIMENSIONES (mm)

VA	Figura	Referencia modelo		A	B	C	Kg.
		110/220V	125/220V				
100	1	202-1	202-2	75	85	63	0,80
200	1	203-1	203-2	96	95	80	1,00
300	1	204-1	204-2	96	104	80	1,80
400	1	205-1	205-2	96	115	80	2,00
500	1	206-1	206-2	96	115	80	2,50
750	1	207-1	207-2	108	130	90	3,10
1000	1	208-1	208-2	108	140	90	4,00
1500	2	209-1	209-2	126	140	105	5,30
2000	2	210-1	210-2	150	140	125	6,20
2500	2	211-1	211-2	150	150	125	7,50
3000	2	212-1	212-2	150	170	125	10,60

ESQUEMA ELECTRICO

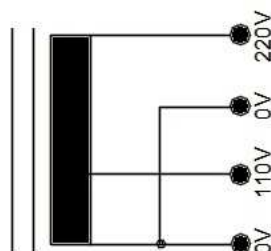
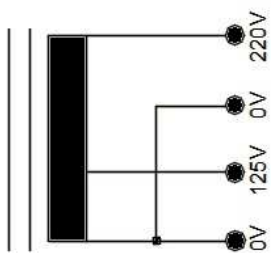


FIGURA 1

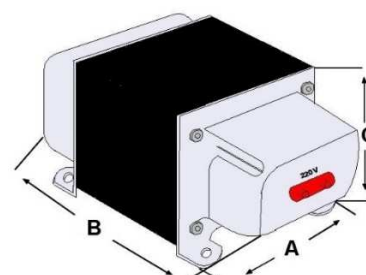
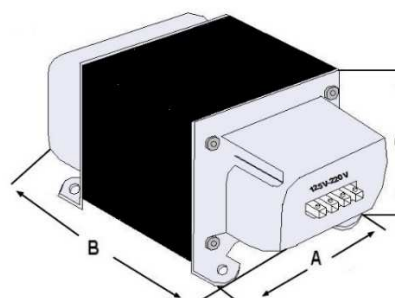


FIGURA 2



AUTOTRANSFORMADOR MONOFÁSICO REVERSIBLE DE USO DOMÉSTICO ABIERTO

ADA



Autotransformador monofásico reversible para cambios de tensión en instalaciones domésticas.

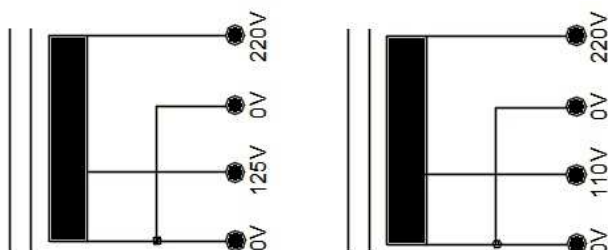
Montaje ligero y sencillo con anclaje mediante tornillo facilitando la instalación en cuadros eléctricos o paneles industriales, entre otros.

La ventaja de ser reversible es que se puede utilizar tanto para aumentar la tensión como para reducirla.

Completamente barnizado para un mayor aislamiento frente a ambientes húmedos, con polvo y salinos, evitando posibles vibraciones o ruidos indeseados.

Conexión mediante bornes de presión con aislante por separación de polos evitando contactos directos.

ESQUEMA ELECTRICO

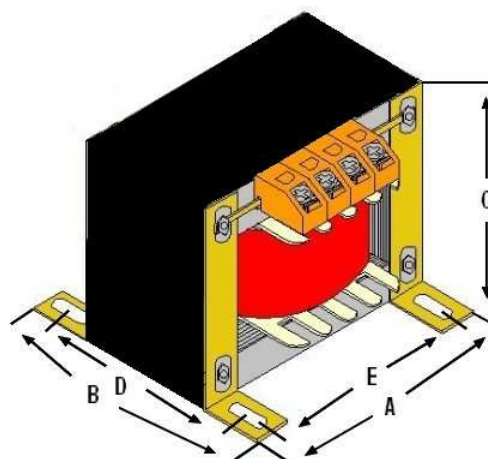


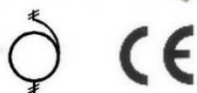
CARACTERÍSTICAS TÉCNICAS

Potencia	4000 ÷ 7000 VA
Tensiones de entrada	110V / 125V
Tensiones de salida	220V
Frecuencia	50 / 60 Hz
Índice de protección	IP00
Temperatura ambiente	35°C
Protección contra choques eléctricos	Clase I
Clasificación térmica	Bobinado: clase H 180°C. Aislantes: clase F 130°C.
Tensión de ensayo	4 Kv.
Normas	IEC/UNE-EN 61558-1 IEC/UNE-EN 61558-2-13 directiva 2014/35/CE

DIMENSIONES (mm)

VA	Referencia modelo		A	B	C	D	E	Kg.
	110/220V	125/220V						
4000	213-1	213-2	195	130	180	100	165	13,50
5000	214-1	214-2	195	150	180	120	165	14,80
6000	215-1	215-2	195	190	180	160	165	16,30
7000	216-1	216-2	195	200	180	170	165	22,60





Autotransformador monofásico reversible para cambios de tensión en instalaciones domésticas.

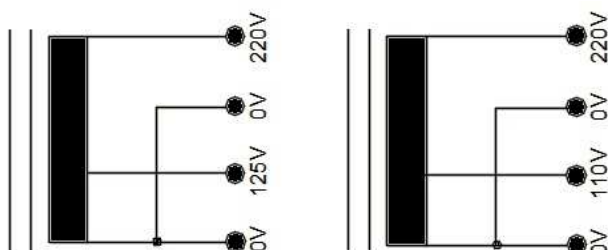
Montaje en caja metálica IP23 impidiendo el contacto directo con la bobina y la filtración de agua chispeada.

La ventaja de ser reversible es que se puede utilizar tanto para aumentar la tensión como para reducirla.

Completamente barnizado para un mayor aislamiento frente a ambientes húmedos, con polvo y salinos, evitando posibles vibraciones o ruidos indeseados.

Conexión mediante bornes de presión con aislante por separación de polos evitando contactos directos.

ESQUEMA ELECTRICICO

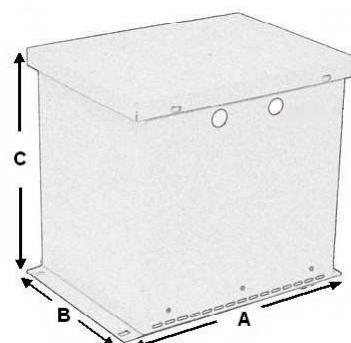


CARACTERÍSTICAS TÉCNICAS

Potencia	100 ÷ 7000 VA
Tensiones de entrada	110V / 125V
Tensiones de salida	220V
Frecuencia	50 / 60 Hz
Índice de protección	IP23
Temperatura ambiente	35°C
Protección contra choques eléctricos	Clase I
Clasificación térmica	Bobinado: clase H 180°C. Aislantes: clase F 130°C.
Tensión de ensayo	4 Kv.
Normas	IEC/UNE-EN 61558-1 IEC/UNE-EN 61558-2-13 directiva 2014/35/CE

DIMENSIONES (mm)

VA	Referencia modelo		A	B	C	Kg.
	110/220V	125/220V				
100	202-1C	202-2C	62	100	83	1,00
200	203-1C	203-2C	85	120	115	1,30
300	204-1C	204-2C	85	120	115	2,10
400	205-1C	205-2C	85	120	115	2,30
500	206-1C	206-2C	85	120	115	2,80
750	207-1C	207-2C	110	140	137	3,90
1000	208-1C	208-2C	110	140	137	4,80
1500	209-1C	209-2C	110	140	137	6,10
2000	210-1C	210-2C	175	195	220	8,20
2500	211-1C	211-2C	175	195	220	9,50
3000	212-1C	212-2C	175	195	220	12,60
4000	213-1C	213-2C	175	195	220	15,50
5000	214-1C	214-2C	175	195	220	16,80
6000	215-1C	215-2C	175	195	220	18,30
7000	216-1C	216-2C	175	195	220	24,60



AUTOTRANSFORMADOR MONOFÁSICO REVERSIBLE DE USO DOMÉSTICO CON ENVOLVENTE IP65

ADT65



Autotransformador monofásico reversible para cambios de tensión en instalaciones domésticas.

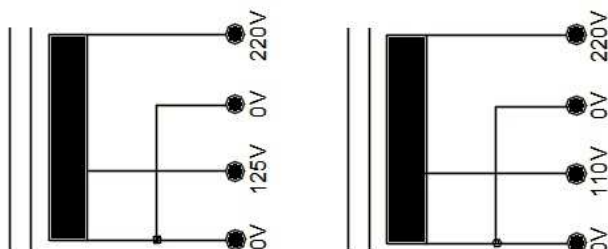
Montaje en caja metálica IP65, indicado para instalar a la intemperie.

La ventaja de ser reversible es que se puede utilizar tanto para aumentar la tensión como para reducirla.

Completamente barnizado para un mayor aislamiento frente ambientes húmedos, con polvo y salinos, evitando posibles vibraciones o ruidos indeseados.

Conexión mediante bornes de presión con aislante por separación de polos evitando contactos directos.

ESQUEMA ELECTRICICO

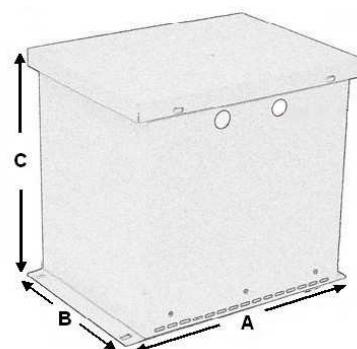


CARACTERÍSTICAS TÉCNICAS

Potencia	100 ÷ 7000 VA
Tensiones de entrada	110V / 125V
Tensiones de salida	220V
Frecuencia	50 / 60 Hz
Índice de protección	IP65
Temperatura ambiente	35°C
Protección contra choques eléctricos	Clase I
Clasificación térmica	Bobinado: clase H 180°C. Aislantes: clase F 130°C.
Tensión de ensayo	4 Kv.
Normas	IEC/UNE-EN 61558-1 IEC/UNE-EN 61558-2-13 directiva 2014/35/CE

DIMENSIONES (mm)

VA	Referencia modelo		A	B	C	Kg.
	230V	400V				
100	202-1E	202-2E	85	95	108	1,00
200	203-1E	203-2E	107	108	128	1,30
300	204-1E	204-2E	107	108	128	2,10
400	205-1E	205-2E	107	108	128	2,30
500	206-1E	206-2E	136	135	148	2,80
750	207-1E	207-2E	136	135	148	3,90
1000	208-1E	208-2E	136	135	148	4,80
1500	209-1E	209-2E	178	222	228	6,10
2000	210-1E	210-2E	178	222	228	8,20
2500	211-1E	211-2E	178	222	228	9,50
3000	212-1E	212-2E	178	222	228	12,60
4000	213-1E	213-2E	178	222	228	15,50
5000	214-1E	214-2E	178	222	228	16,80
6000	215-1E	215-2E	178	222	228	18,30
7000	216-1E	216-2E	178	222	228	24,60





Transformador de aislamiento convertidor de tensión trifásica 400V en monofásica 230V.

Montaje ligero y sencillo con anclaje mediante tornillo facilitando la instalación en cuadros eléctricos o paneles industriales, entre otros.

Diseñado para alimentar cargas monofásicas en redes trifásicas sin neutro obteniendo así una red monofásica con el menor desequilibrio posible.

Reducción al mínimo desequilibrio de las intensidades en la entrada, cuando se trata de cargas monofásicas de elevada potencia, obteniendo mejores resultados que de una línea trifásica con neutro.

Completamente barnizado para un mayor aislamiento frente a ambientes húmedos, con polvo y salinos, evitando posibles vibraciones o ruidos indeseados.

Conexionado mediante bornes de presión con aislante por separación de polos evitando contactos directos.

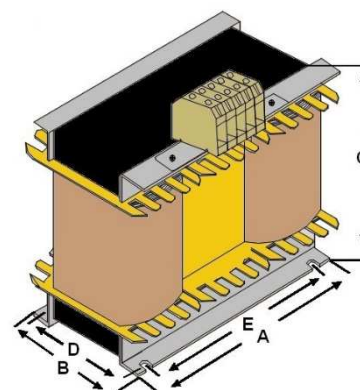
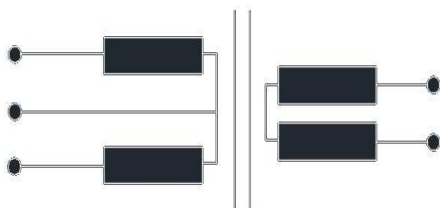
CARACTERÍSTICAS TÉCNICAS

Potencia	1 ÷ 80 KVA
Tensiones de entrada	400V III
Tensiones de salida	230V II
Frecuencia	50 / 60 Hz
Índice de protección	IP00
Temperatura ambiente	35°C
Grupo de conexión	Vv invertida
Protección contra choques eléctricos	Clase I
Clasificación térmica	Bobinado: clase HC 200°C. Aislantes: clase F 130°C.
Tensión de ensayo	4 Kv.
Normas	IEC/UNE-EN 61558-2-4 IEC/UNE-EN 60076 directiva 2014/35/CE

DIMENSIONES (mm)

KVA	Referencia	A	B	C	D	E	Kg.
1	3002-0	240	105	240	78	200	17,20
1,5	3003-0	240	115	240	88	200	21,90
2	3004-0	240	130	240	103	200	25,70
2,5	3005-0	300	106	290	79	200	28,40
3,15	3006-0	300	126	290	99	200	36,60
4	3007-0	300	136	290	109	200	42,30
5	3008-0	360	160	345	121	320	57,30
6,3	3009-0	360	170	345	131	320	64,60
8	3010-0	360	180	345	141	320	75,40
10	3011-0	420	172	423	127	350	83,90
12,5	3012-0	420	192	423	147	350	103,70
16	3013-0	480	202	495	152	400	115,20
20	3014-0	480	232	495	182	400	169,40
25	3015-0	480	252	495	202	400	195,50
31,5	3016-0	600	226	575	162	500	220,80
40	3017-0	600	256	575	192	500	277,20
50	3018-0	600	296	575	232	500	351,60
63	3019-0	600	356	575	292	500	460,80
80	3020-0	600	426	575	362	500	565,10

ESQUEMA ELECTRICO





Transformador de aislamiento galvánico entre entrada y salida para cuadros e instalaciones industriales que necesiten aislar perturbaciones existentes en la red eléctrica.

Montaje en caja metálica IP23 impidiendo el contacto directo con la bobina y la filtración de agua chispeada.

Diseñado para alimentar cargas monofásicas en redes trifásicas sin neutro obteniendo así una red monofásica con el menor desequilibrio posible.

Reducción al mínimo desequilibrio de las intensidades en la entrada, cuando se trata de cargas monofásicas de elevada potencia, obteniendo mejores resultados que de una línea trifásica con neutro.

Completamente barnizado para un mayor aislamiento frente a ambientes húmedos, con polvo y salinos, evitando posibles vibraciones o ruidos indeseados.

Conexionado mediante bornes de presión con aislante por separación de polos evitando contactos directos.

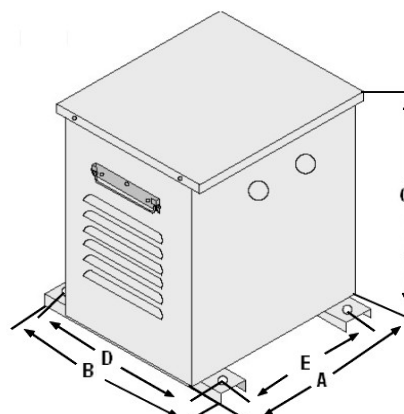
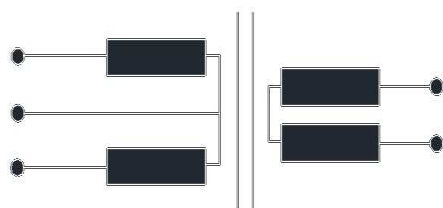
CARACTERÍSTICAS TÉCNICAS

Potencia	1 ÷ 80 KVA
Tensiones de entrada	400V III
Tensiones de salida	230V II
Frecuencia	50 / 60 Hz
Índice de protección	IP23
Temperatura ambiente	35°C
Grupo de conexión	Vv invertida
Protección contra choques eléctricos	Clase I
Clasificación térmica	Bobinado: clase HC 200°C. Aislantes: clase F 130°C.
Tensión de ensayo	4 Kv.
Normas	IEC/UNE-EN 61558-2-4 IEC/UNE-EN 60076 directiva 2014/35/CE

DIMENSIONES (mm)

KVA	Referencia	A	B	C	D	E	Kg.
1	3002	280	225	331	200	200	20,40
1,5	3003	280	225	331	200	200	25,10
2	3004	280	225	331	200	200	28,90
2,5	3005	340	310	376	275	200	33,50
3,15	3006	340	310	376	275	200	41,70
4	3007	340	310	376	275	200	47,40
5	3008	400	310	456	275	320	63,70
6,3	3009	400	310	456	275	320	71,00
8	3010	400	310	456	275	320	81,80
10	3011	460	350	533	320	350	100,70
12,5	3012	460	350	533	320	350	120,50
16	3013	520	370	583	340	400	134,40
20	3014	520	370	583	340	400	188,60
25	3015	700	510	740	480	405	217,50
31,5	3016	700	510	740	480	405	242,80
40	3017	700	510	740	480	405	299,20
50	3018	800	600	860	578	455	375,10
63	3019	800	600	860	578	455	484,30
80	3020	800	600	860	578	455	588,60

ESQUEMA ELECTRICO





Transformador convertidor de 230V monofásica a 400V trifásica, para la alimentación de motores trifásicos de poca potencia como sierras, pulidoras, cizallas, bombas, etc.

Montaje en caja metálica IP23 impidiendo el contacto directo con la bobina y la filtración de agua chispeada.

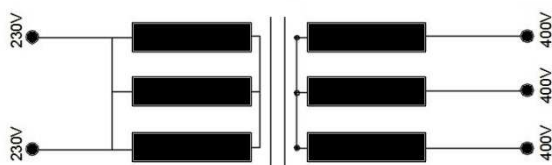
Solución para el problema que existe en lugares de trabajo que no disponen de una línea trifásica en la instalación, consiguiendo la utilización de equipos que necesitan alimentación trifásica 400V en instalaciones monofásicas 230V

Especialmente para profesionales de la carpintería, construcción, servicios de limpieza, etc. o emprendedores que inician su negocio en locales que no disponen de acometida trifásica.

Completamente barnizado para un mayor aislamiento frente a ambientes húmedos, con polvo y salinos, evitando posibles vibraciones o ruidos indeseados.

Conexión mediante cable con toma Schuko para la entrada y base CETAC + clavija para la salida.

ESQUEMA ELECTRICO

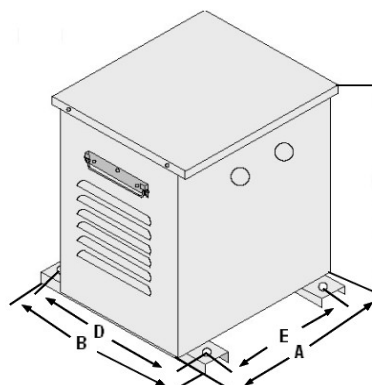


CARACTERÍSTICAS TÉCNICAS

Potencia	0,375 ÷ 2,2 KW
Potencia motor	0,5 ÷ 3 CV
Tensiones de entrada	230V II
Tensiones de salida	400V III
Frecuencia	50 / 60 Hz
Índice de protección	IP23
Temperatura ambiente	35°C
Tipo de conexión entrada	Conector clavija shucko
Tipo de conexión salida	Base y clavija aérea IP44 3+T
Protección contra choques eléctricos	Clase I
Clasificación térmica	Bobinado: clase HC 200°C. Aislantes: clase F 130°C.
Tensión de ensayo	4 Kv.
Normas	IEC/UNE-EN 61558-1 IEC/UNE-EN 61558-2-6 IEC/UNE-EN 61436-1 directiva 2014/35/CE

DIMENSIONES (mm)

KW	CV	Referencia	A	B	C	D	E	Kg.
0,375	0,5	3100	280	225	331	200	200	22,00
0,75	1	3101	340	310	376	275	200	34,00
1,125	1,5	3102	400	310	456	275	320	48,00
1,5	2	3103	400	310	456	275	320	54,00
1,85	2,5	3104	400	310	456	275	320	66,00
2,2	3	3105	400	310	456	275	320	78,00



FUENTE DE ALIMENTACIÓN CONMUTADA AC/DC SIMPLE



Fuente de alimentación conmutada para aplicaciones que necesiten corriente continua desde la red eléctrica alterna para alimentar equipos susceptibles ante variaciones de tensión e intensidad gracias a su salida estable.

CARACTERÍSTICAS TÉCNICAS

Potencia	15 ÷ 2500 W
Tensiones de entrada	85 - 265VAC / 120 - 370VDC
Tensiones de salida	3,3VDC-5VDC-12VDC-15VDC-24VDC-48VDCA
Aislamiento entre entrada y salida	3000 VDC
Frecuencia	50 / 60 Hz
Consumo sin carga	<0,5W
Temperatura de trabajo	Desde -20 hasta +70°C de temperatura ambiente. Consulte la ficha técnica para ver las curvas de deriva
Certificados	CE, CCC, TUV y UL.

Consultar potencias y tensiones de salida.

FUENTE DE ALIMENTACIÓN CONMUTADA AC/DC PARA DIN



Fuente de alimentación conmutada para instalaciones en carril DIN y aplicaciones que necesiten corriente continua desde la red eléctrica alterna, alimentación de equipos susceptibles ante variaciones de tensión e intensidad gracias a su salida estable.

CARACTERÍSTICAS TÉCNICAS

Potencia	15 ÷ 960 W
Tensiones de entrada	100-240VAC / 110-115VDC
Tensiones de salida	5VDC-12VDC-24VDC-30VDC-36VDC-48VDCA
Factor de corrector de potencia	>0,92 a 230Vca a plena carga
Frecuencia	50 / 60 Hz
Protección interna	Recubrimiento especial en la placa base antihumedad, polvo, insectos...etc
Indicadores luminosos	Señal luminosa (LED) para tensión de salida correcta (DC-Ok). Señal luminosa (LED) para sobrecarga.
Tipo de conexión	Terminales de conexión rápidos, (spring clamps) .
Temperatura de trabajo	Desde -25 hasta +70°C de temperatura ambiente. Consulte la ficha técnica para ver las curvas de deriva
Certificados	ABS, ATEX, CE, EAC, GL - Germanischer Lloyd, IECEx,

Consultar potencias y tensiones de salida.

FUENTE DE ALIMENTACIÓN CONMUTADA AC/DC TRIFÁSICA PARA DIN



Fuente de alimentación conmutada para instalaciones en carril DIN y para aplicaciones que necesiten corriente continua desde la red eléctrica trifásica alterna. Soportan el arranque de cargas pesadas como motores CC o cargas capacitivas permitiendo el uso de un modelo de menor potencia ahorrando en espacio y economía.

CARACTERÍSTICAS TÉCNICAS

Potencia	15 ÷ 960 W
Tensiones de entrada	380 - 480VAC
Tensiones de salida	12VDC-24VDC-36VDC-48VDC-72VDC
Factor de corrector de potencia	>0,92 a 480Vca a plena carga
Frecuencia	50 / 60 Hz
Protección interna	Recubrimiento especial en la placa base antihumedad, polvo, insectos...etc
Indicadores luminosos	Señal luminosa (LED) para tensión de salida correcta (DC-Ok). Señal luminosa (LED) para sobrecarga.
Tipo de conexión	Terminales tornillo
Temperatura de trabajo	Desde -25 hasta +60°C de temperatura ambiente. Consulte la ficha técnica para ver las curvas de deriva
Certificados	CE, UL

Consultar potencias y tensiones de salida.

INVERSOR DC / AC



Inversor con onda de salida senoidal pura que permite conectar cualquier tipo de dispositivo siempre que no superemos la carga máxima permitida. Son capaces de soportar grandes picos de la carga para poder trabajar con cargas inductivas y capacitivas.

CARACTERÍSTICAS TÉCNICAS

Potencia	150 ÷ 4000 W
Tensiones de entrada	12-24Vcc.
Tensiones de salida	230VAC
Tensiones de salida regulables	100, 110, 120, 220, 230 ó 240Vca seleccionables por botón de configuración.
Frecuencia	50 / 60 Hz
Conexión auxiliar	Incorpora una salida para carga por USB de 5V 500mA.
Eficiencia	90%
Refrigeración	Por ventilador
ON/OF	Encendido y apagado remoto
Consumo en stand-by	<0,2A.
Temperatura de trabajo	Desde -0,5 hasta 60°C de temperatura ambiente.
Certificados	CE

Consultar potencias y tensiones de salida.

SELECCIÓN DE EQUIPOS EN FUNCIÓN DE LA CARGA

Selección de autotransformador y transformador

Cuando se dispone a seleccionar un autotransformador o transformador para la alimentación de equipos donde la principal carga es el motor eléctrico, se debe considerar la carga del motor y el tipo de arranque, de esta forma se tendrá en cuenta la duración de dicho arranque y los picos de corrientes absorbidas por el motor.

Las cargas se dividen en tres tipos:

- Carga normal.
- Carga Pesada.
- Arranque suave. (Variador de frecuencia)

1º: Carga normal

Arranque directo, estrella-triángulo o arranque mediante resistencias siendo este arranque más rápido y la carga del motor es de baja inercia.

- Equipos de aire acondicionado.
- Cámaras frigoríficas o congeladores.
- Compresores.
- Máquinas de herramienta.

2º: Carga Pesada

Son aplicaciones en las que el motor sea una carga de elevada inercia, lo que provoca que le arranque sea muy lento.

- Cintas transportadoras.
- Ventiladores.
- Prensas.
- Trituradoras
- Bombas.
- Trenes de laminado.

3º: Arranque suave (Variador de frecuencia)

El uso de arrancadores suaves o variadores de frecuencia evita los picos de corriente en el arranque, sin embargo, se producen armónicos que provocan un aumento de pérdidas y del calentamiento del autotransformador o transformador, lo que debe tenerse en cuenta para el correcto dimensionado del mismo.

En caso contrario, un exceso calentamiento podría acortar drásticamente la vida del autotransformador o transformador.

POTENCIA ASIGNADA PARA EL AUTOTRANSFORMADOR Y TRANSFORMADOR

MOTOR		ARRANQUE POCO FRECUENTE (HASTA 4 ARRANQUES/HORA)		ARRANQUE FRECUENTE (HASTA 15 ARRANQUES/HORA)		VARIADOR FRECUENCIA
		AIRE ACONDICIONADO CAMARAS FRIGOTIFICAS CONGELDADORES COMPRESORES MAQUINAS HERRAMIENTA	CINTA TRANSPORTADORA VENTILADORES PRENSAS TRITURADORAS BOMBAS TRENES DE LAMINADO	AIRE ACONDICIONADO CAMARAS FRIGOTIFICAS CONGELDADORES COMPRESORES MAQUINAS HERRAMIENTA	CINTA TRANSPORTADORA VENTILADORES PRENSAS TRITURADORAS BOMBAS TRENES DE LAMINADO	
CV	KW			KVA		
0,25	0,18	0,63	0,63	0,63	0,63	1
0,5	0,37	1	1	1	2	2
0,75	0,55	2	2	2	2	2
1	0,74	2	2	2	3,15	2
1,5	1,10	3,15	3,15	3,15	5	3,15
2	1,47	3,15	4	4	5	4
2,5	1,84	4	4	4	5	4
3	2,2	4	5	5	6	5
4	2,9	5	8	8	8	8
5	3,7	8	8	8	10	8
5,5	4,0	8	8	8	10	8
7,5	5,5	10	12,5	12,5	16	12,5
10	7,4	12,5	16	16	20	16
15	11,0	20	25	25	31	25
20	14,7	25	31,5	31,5	40	31,5
25	18,4	31,5	40	40	50	40
30	22,1	40	40	40	50	40
40	29,4	50	63	63	80	63
50	36,8	63	80	80	80	80
60	44,2	63	80	80	100	80
75	55	80	100	100	125	100
100	74	100	125	125	150	125
125	92	125	150	150	200	150
150	110	150	200	200	250	200

RED COMERCIAL

INDUSTRIAS RENNO, S.L. cuenta con un equipo comercial que garantiza una rápida, personalizada y eficiente respuesta para ofrecer soluciones. No dude en contactar, estaremos encantados de atenderle.

JOSE IGNACIO MARTINEZ

Telf. 670 820 027

E-Mail. jimbo@telefonica.net

NAVARRA Y LA RIOJA

ANGEL COLINO

Telf. 607 524 799

E-Mail. empresa@comercialsoan.com

CORUÑA, PONTEVEDRA, LUGO Y OURENSE

JOSE LUIS BLANCO

Telf. 629 877 564

E-Mail. bobitor2@gmail.com

MADRID

REDONDO REPRESENTACIONES ELECTRICAS

Telf. 616 717 757

E-Mail. redondo.representaciones.electricas@outlook.com

CIUDAD REAL, BADAJOZ, CACERES, TOLEDO Y CUENCA

ERNESTO y BERTA CONTERO

Telf. 609 693 411 / 609 682 802

E-Mail. comercial@econtero.com

ALICANTE, ALBACETE Y MURCIA

ALEJANDO CRUZ

Telf. 605 967 410

E-Mail. representacruz72@gmail.com

ANDALUCIA

MIQUEL URQUIJO

Telf. 629 335 115

E-Mail. rennomikel@outlook.es

PAIS VASCO, CANTABRIA Y ASTURIAS

PEDRO ACOSTA

Telf. 655 553 907

E-Mail. pedroacostacasanova@gmail.com

TENERIFE

FRANCISCO JOSE REQUENA

Telf. 607 557 064

E-Mail. fjrequena@fjrequena.com

BARCELONA

MIGUEL NOGUERA

Telf. 607 759 959

E-Mail. m.noguera@cgac.es

ISLAS BALEARES

CENTRAL y FABRICA

Telf. 96 149 13 66

E-Mail. pedidos@renno.es

VALENCIA Y CASTELLON



RENNO

*C/En proyecto, nº 12
46134 - Foios / Valencia - España*

*Telf. 96 149 13 66
E-Mail. pedidos@renno.es
www.renno.es*